



Instructivo y Procedimientos para Reporte de Información Operativa para Activos de Transmisión Regional -STR Noviembre 2021

Gerencia Centro Nacional de Despacho
Dirección Coordinación de la Operación
Noviembre, 2021
V.5.



Instructivo y Procedimientos para reporte de Información Operativa de los activos de distribución - STR

Según lo dispuesto en el numeral 5.1.4.3 Información del reporte de eventos del Anexo General de la resolución CREG 015 de 2018, el Centro Nacional de Despacho-CND- deberá mantener publicados en su página web los formatos e instrucciones para el reporte de eventos que tengan en cuenta las disposiciones establecidas en el capítulo 5 de la Resolución CREG 015 de 2018. Por lo anterior, en el presente documento se publican los formatos para el reporte de información y los instructivos para el reporte de eventos programados y no programados en los activos de uso del Sistema de Transmisión Regional- STR.

Esta información será utilizada para el cálculo de los indicadores de calidad de estos activos según lo dispuesto en la regulación vigente.





Contenido

1. Antecedentes	2
2. Información a Reportar	2
3. Tipos de Causas	3
4. Tipos de Reportes	5
4.1. Activos del STR sobre los cuales el CND impartirá Instrucción de Maniobra	7
4.2. Reportes Tipo Maniobra	7
4.2.1. Modelos de reporte tipo Maniobra	8
4.3. Reporte de Eventos no programados	10
4.3.1. Modelos de reporte tipo Evento no programado	11
4.4. Reporte de Cambio de Operatividad	13
4.4.1. Modelos de reporte tipo Cambio de Operatividad	15
4.5. Reporte de Zonas excluidas de CNE Temporales	17
5. Conceptos para la Validación de Maniobras, Eventos no programados y zonas excluidas CNE Temporales	18
5.1. Insumos para la Validación	19
5.2. Procedimiento para Solicitud de Modificación de Información Validada	21
5.3. Plazos especiales para Modificación de Causas Excluidas	21
5.4. Plazos especiales para el Ingreso de Información de Eventos con DNA>10% SIN	22
6. Características Mínimas de Sistemas de Comunicación	22
6.1. Señales a Intercambiar	22
6.2. Comunicación entre centros de control	23
6.3. Comunicación con las subestaciones	¡Error! Marcador no definido.

1. Antecedentes

En este Instructivo se establecen los procedimientos para el reporte, validación y solicitud de modificación de la información de eventos programados y no programados, en los activos pertenecientes a los Sistemas de transmisión Regionales - STR y que están comprendidos de acuerdo con lo establecido en el anexo general de la resolución CREG 015 de 2018 o aquellas que la modifiquen, adicionen o sustituyan.

La información consolidada permitirá mantener actualizada la Base de Datos correspondiente, para calcular los indicadores de calidad de acuerdo con lo establecido en la regulación vigente.

2. Información a Reportar

La información a reportar será la relacionada con los activos de uso del STR y conexión al STN, de acuerdo con lo establecido en el anexo general de la resolución CREG 015 de 2018 o aquellas que la modifiquen, adicionen o sustituyan.

El reporte de la información operativa se divide en dos escenarios: uno que causa la indisponibilidad parcial o total de un activo de forma programada o no programada y otro escenario cuando se cambia el estado de operatividad de un activo sin que exista un cambio de disponibilidad.

Para ello se definieron tres tipos de reportes:

- Reporte tipo **Maniobra**: Este tipo de reporte se debe realizar para cualquier maniobra efectuada sobre los activos del STR. Esta es una situación que causa la indisponibilidad total o parcial de un activo de manera programada. También aplica cuando se cambia el estado de un activo sin que exista un cambio de disponibilidad.

En el presente instructivo se definen los procedimientos para el registro de las siguientes maniobras:

- Apertura y cierre de Activos del STR.
- Movimiento de cambio de taps de transformadores de Conexión al STN.
- Reporte tipo **Cambio de Operatividad**: Este tipo de reporte debe realizarse cuando un activo modifique su disponibilidad parcial o totalmente o cuando un activo inicie o finalice un Estado a No Operativo (ENO).
- Reporte tipo **Evento no programado**: Este reporte debe contener la información relacionada con las situaciones **no programadas**, generalmente relacionadas con la apertura de equipos, que afecten activos de uso del STR y de conexión al STN o cuando un activo cambie su estado a no operativo.

3. Tipos de Causas

Los Reportes tendrán asociadas las siguientes causas, de acuerdo con lo establecido en el anexo general de la resolución CREG 015 de 2018 o aquellas que la modifiquen, adicionen o sustituyan, las cuales determinarán si la indisponibilidad es excluida del cálculo de Horas de Indisponibilidad del activo.

Actos de Terrorismo: Situación originada por actos de terrorismo y que afecta el Sistema de Transmisión Regional – STR.

Activos STN: Situación de indisponibilidad total de un activo de uso del STR o conexión al STN, el cual no se puede operar a causa de la indisponibilidad de un activo considerado como activo de uso del STN.

Aumento Disponibilidad: Situación en la cual se aumenta la disponibilidad al 100% después de ocurrido un evento no programado o programado que originó indisponibilidad parcial o total de un activo de uso del STR o de conexión al STN.

Catástrofe Natural: Situación originada por una catástrofe natural tales como erosión (volcánica, fluvial o glacial), terremotos, maremotos, huracanes, ciclones y/o tornados y que afecta el Sistema de Transmisión Regional – STR.

Cierre en Pruebas: Situación de indisponibilidad ocasionada cuando un Operador de Red -OR- solicita al CND realizar pruebas de cierre sobre un activo de uso del STR o de conexión al STN que se encuentra indisponible; exceptuando las causas previstas en el numeral 5.1.9 Eventos Excluidos del anexo general de la resolución CREG 015 de 2018.

Condición Operativa: Situación que causa que salga de operación un activo de uso del STR o de conexión del STN debido a razones operativas del SIN, causadas, por ejemplo, por la actuación de relés de sobre y baja tensión, sobre y baja frecuencia entre otros; para garantizar la confiabilidad y seguridad del SIN.

Estado No Operativo: Condición en la cual un Activo que se encuentra disponible no se puede operar debido a la indisponibilidad de otro activo diferente a los que conforman su grupo de activos, según lo previsto en el numeral 5.1.14.2 del anexo general de la Resolución CREG 094 de 2012 o la que la modifique o sustituya.

Finaliza Estado No Operativo: Causa con la cual un activo finaliza el Estado No Operativo.

Expansión: Mantenimientos programados asociados a trabajos de expansión. Para este tipo de causa se deberá informar el número de la consignación nacional asociada con el activo.

Forzado: Causa que describe la situación de indisponibilidad parcial o total de un activo de uso del STR ó de conexión al STN y que ocurre de manera no programada.

Forzado Externo: Cuando un activo que estando disponible no se puede operar debido a la indisponibilidad de otro activo perteneciente al mismo grupo de activos. Esta causa también aplica cuando se presenta un recierre no exitoso sobre una bahía.

Instrucción CND: Instrucciones dadas por el CND por consideraciones de calidad, seguridad o confiabilidad del SIN, tales como conexión y desconexión de reactores y condensadores, apertura o cierre de circuitos para control de tensión, apertura de líneas para redistribución de flujos en redes de Nivel de Tensión 4, movimientos de cambio de taps de transformadores de conexión al STN, entre otros. Esta causa también aplica en situaciones en que un agente operador solicita realizar una maniobra sustentada bajo una consignación nacional.

Maniobra Apertura: Apertura de un activo con previa coordinación entre el OR y el CND sin tener en cuenta el tiempo entre la instrucción y la ejecución de la maniobra. En todos los casos, la finalización de la ejecución de maniobras sobre activos del STR deberá ser informada por el OR al CND dentro de los cinco (5) minutos siguientes a la ejecución.

Maniobra Cierre: Cierre de un activo con previa coordinación entre el OR y el CND sin tener en cuenta el tiempo entre la instrucción y la ejecución de la maniobra. En todos los casos, la finalización de la ejecución de maniobras sobre activos del STR deberá ser informada por el OR al CND dentro de los cinco (5) minutos siguientes a la ejecución.

Mantenimiento: Mantenimiento asociado a una consignación nacional. Para este tipo de causa se deberá informar el número de la consignación nacional asociada con el activo.

Mantenimiento Mayor: Mantenimiento asociado a una consignación para Mantenimiento Mayor. Para este tipo de causa se deberá informar el número de la consignación nacional asociada con el activo.

Plan Ordenamiento Territorial: Ejecución de obras por parte de entidades estatales o modificaciones a las existentes ordenadas en los Planes de Ordenamiento Territorial. Para este tipo de causa se deberá informar el número de la consignación nacional asociada con el activo.

Actuación ESP: Situación originada por la actuación de esquemas suplementarios debido a eventos no programados en el sistema. Esta causa deberá ser asignada a aquellos activos de uso del STR o conexión al STN que originaron la instalación del ESP y que están siendo remunerados a los OR, sin importar que los activos desconectados por la actuación del esquema pertenezcan a niveles de tensión diferentes al nivel 4.

No Programado en consignación: Situación de indisponibilidad ocasionada por sobrepasar los tiempos programados de una consignación nacional; exceptuando las causas previstas en el numeral 5.1.9 del anexo general de la Resolución CREG 015 de 2018 o la que la modifique o sustituya.

Riesgo de la Vida Humana: Situación de indisponibilidad ocasionada para enfrentar las situaciones acontecidas de riesgo de la vida humana. Para su exclusión el OR deberá elaborar un informe en el que documente y soporte esta situación.

Evento no programado en otro sistema: Situación de indisponibilidad total de un activo de uso del STR o conexión al STN, el cual no se puede operar a causa de la

indisponibilidad de un activo no considerado como activo de uso del STR (Excepto los activos de uso del STN, donde se aplica la causa **Activos STN**).

4. Tipos de Reportes

Los agentes deberán suministrar información operativa sobre los activos definidos de acuerdo con lo establecido en el anexo general de la resolución CREG 015 de 2018 o aquellas que la modifiquen, adicionen o sustituyan, en los tres tipos de reportes definidos en el numeral 2 de este documento; siendo **responsabilidad del reporte de la información, con calidad y oportunidad el agente a quien se le remuneren los activos.**

El reporte de ocurrencias en los activos del STR se hace en dos instancias:

1. **De manera telefónica al CND, para Reportar las ocurrencias sobre los activos del STR:** se realiza dentro de los plazos establecidos del anexo general de la Resolución CREG 015 de 2018, o la que la modifique o sustituya, de la siguiente manera:
 - En todos los casos, la finalización de la ejecución de **maniobras** sobre activos del STR deberá ser informada por el OR al CND dentro de los **cinco (5) minutos siguientes**.
 - En todos los casos, los OR deberán informar al CND la ocurrencia de cualquier **evento** dentro de los quince **(15) minutos siguientes** a la ocurrencia del mismo.
2. **Detallar la información operativa del reporte en la base de datos del CND** seleccionando el tipo de reporte que aplica:
 - a. **Tipo Evento no programado,**
 - b. **Tipo Maniobra o**
 - c. **Tipo de Cambio de Operatividad.**

Esta información debe ser ingresada en la aplicación dispuesta para este fin por el CND en los plazos previstos en el numeral 5.1.4.6 de la resolución CREG 015 de 2018. De manera general el OR debe ingresar la información detallada de las ocurrencias en activos de del STR, con plazo máximo hasta las 12:00 horas del día siguiente a la operación.

En la Tabla 1 se clasifican los tipos de **Causa** asociadas a los tres tipos de **Reporte: Maniobra, Cambio de Operatividad o Evento no programado**. Para cada ocurrencia sobre cualquier activo del STR se debe asociar un solo tipo de reporte.

Tabla 1 Clasificación de los tipos de Causa asociadas a los tipos de Reportes

Tipo de Causa	Tipo de Reporte			Indisponibilidad Excluida*
	Maniobra	Evento No programado	Cambio de Operatividad	
Actos de Terrorismo	√	√	√	SI
Activos STN	√	√	√	SI
Catástrofe Natural	√	√	√	SI
Condición Operativa	√	√	√	SI
Expansión	√	√	√	SI
Instrucción CND	√	NA	√	SI
Mantenimiento Mayor	√	√	√	SI
Plan Ordenamiento Territorial	√	√	√	SI
Riesgo de la Vida Humana	√	√	√	SI
Cierre en Pruebas	√	√	NA	NO
Evento no programado en otro sistema	NA	√	√	NO
Forzado	NA	√	√	NO
Maniobra Apertura	√	NA	NA	NA
Maniobra Cierre	√	NA	NA	NA
Mantenimiento	√	√	√	NO
No programado en consignación	NA	√	√	NO
Actuación ESP	NA	√	NA	NA
Aumento de Disponibilidad	NA	NA	√	NA
Estado No Operativo	√	√	√	NA
Finaliza Estado No Operativo	√	NA	√	NA
Forzado Externo	NA	√	NA	NA

NA: No Aplica esta causa.

* Indisponibilidades excluidas según Numeral 5.1.9.de la Resolución CREG 015 de 2018.

4.1. Activos del STR sobre los cuales el CND impartirá Instrucción de Maniobra

Las Maniobras sobre los activos del STR tendrán instrucción directa por parte del CND en los siguientes casos:

- Apertura y cierre de equipos durante la ejecución de Consignaciones Nacionales de activos de conexión al STN y activos de uso del STR, cuando a criterio del CND se deban coordinar directamente estas maniobras. De manera general, el CND coordinará directamente estas maniobras cuando previa a su ejecución se deban verificar condiciones de seguridad del SIN, tales como: generaciones de seguridad, niveles de tensión, control de flujos de potencia activa, entre otros. Esto, sin perjuicio de lo establecido en la resolución CREG 015 de 2018 en cuanto al reporte de ejecución de maniobras dentro de los cinco (5) minutos siguientes por parte del Agente al CND.
- Activos de conexión al STN y activos de uso del STR cuando sean operados por diferentes agentes y no exista un acuerdo de operación entre ellos.
- Cambio de taps en activos de conexión al STN.
- Cuando por razones de seguridad del SIN, el CND deba dar una instrucción sobre activos de uso del STR.
- Interconexiones internacionales de Nivel de Tensión 4.

4.2. Reportes Tipo Maniobra

Un reporte tipo **Maniobra** debe realizarse cuando ocurre de manera **coordinada** una situación que modifica la disponibilidad total de un activo o su estado.

De manera general las maniobras que se deben reportar están referidas a los siguientes tipos de activos:

- Bahías
- Transformadores

La ejecución de maniobras sobre activos del STR deberá efectuarse de acuerdo con la reglamentación vigente. Para los tiempos máximos de respuesta entre la instrucción impartida por el CND y la ejecución de la maniobra se deberá tener en cuenta lo establecido en la Resolución CREG 080 de 1999 o la que la modifique o sustituya.

Un reporte tipo **Maniobra** deberá contener la siguiente información:

- **Agente:** Nombre del agente operador del activo al cual se le va a reportar la maniobra.
- **Subestación:** Nombre de la subestación en la cual se encuentra operando el activo.

- **Tipo de activo:** Este campo define el tipo de elemento a reportar, dentro de los que se encuentran bahías o transformadores.
- **Activo del STR:** Nombre del activo sobre el cual se reporta un evento programado.
- **Tipo de Movimiento:** Se informará uno de estos tipos de movimiento: **Apertura, Cierre o Movimiento de Taps.**
- **Tiempo de Instrucción:** Fecha y hora en la cual el CND imparte la instrucción del evento programado.
- **Tiempo de Ocurrencia:** Fecha y hora efectiva de la ocurrencia del evento programado.
- **Tiempo de Reporte:** Fecha y hora de confirmación del evento programado al CND.
- **Disponibilidad:** Se deberá detallar el porcentaje entre 0% y 100% de su capacidad nominal. La disponibilidad siempre estará asociada con la capacidad nominal del activo, en condiciones normales de operación. Para esta variable se deberá tener en cuenta lo descrito en la resolución CREG 015 de 2018 en lo referente a la capacidad disponible del activo.
- **Causa:** Se debe informar el tipo de causa que aplique según lo relacionado en la Tabla 1. Para la causa estado no operativo, el operador de red deberá informar el activo del STR causante de la no operatividad.
- **Causa Detallada:** Este campo es obligatorio al momento del registro. Las tablas con las causas detalladas fueron establecidas por el CNO en el **Acuerdo CNO 818** o aquel que lo modifique o sustituya.
- **Descripción:** Este campo será utilizado por los operadores de red para registrar las anotaciones y observaciones que a su juicio sean consideradas relevantes para el reporte. El agente deberá indicar de manera sencilla la descripción del reporte realizado
- **Demanda No Atendida:** De existir, se debe informar el valor en MWh de la demanda no atendida ocasionada por la indisponibilidad parcial o total del activo, identificada por el OR.

Los OR tendrán la opción de documentar la situación particular en la cual se haya presentado alguna demora o retraso en el Reporte de Maniobras y/o Demora o retraso en su Ejecución, de acuerdo a lo contemplado en las resoluciones CREG 080 de 1999 y CREG 015 del 2015.

4.2.1. Modelos de reporte tipo Maniobra

A continuación, se presentan los modelos a través de los cuales los agentes podrán diligenciar la información para registrarla en la Base de Datos.

Para las causas **Acto de Terrorismo, Catástrofe Natural, Expansión, Mantenimiento, Mantenimiento Mayor, Plan Ordenamiento Territorial y Riesgo de la Vida Humana** aplica este tipo de reportes siempre y cuando se tenga una **consignación nacional** que avala la indisponibilidad. Para ello se seleccionará la causa, y en la aplicación se desplegará una ventana emergente para seleccionar la consignación asociada al activo. En caso de que se haya seleccionado erróneamente la causa de la consignación, el aplicativo la cambiará automáticamente a su origen correcto. El formato de reporte se muestra en la Figura 1. La información se consulta directamente en la base de datos del Sistema Nacional de Consignaciones - SNC.

The screenshot shows a web-based form for reporting a 'MANIOBRA' (maneuver). The form is organized into several columns and rows of input fields. At the top, there are several dropdown menus. The main form area is titled 'MANIOBRA' and contains the following fields:

- Timeo instrucción:** 2019-03-05 11:54
- Código del evento:** [Empty field]
- Tipo de activo:** [Empty field]
- Disponibilidad:** 0,00 %
- Causa detallada:** [Empty field]
- Zona CNE Temp:** Radio buttons for 'Si' and 'No' (selected).
- Descripción:** [Large text area]
- Demora justificada maniobra:** [Checkbox]
- Consignación:** A sub-section with 'Buscar' and 'Limpiar' buttons, and fields for 'Número', 'Tipo', and 'Descripción'.
- Timeo ocurrencia:** 2019-03-05 11:54
- Agente:** [Empty field]
- Activo:** [Empty field]
- Causa:** Actos de terrorismo
- Última modificación:** [Empty field]
- Nombre Zona CNE:** [Empty field]
- Timeo reporte:** 2019-03-05 11:54
- Subestación:** [Empty field]
- Tipo de movimiento:** [Empty field]
- Categoría causa detallada:** [Empty field]
- DNA:** 0,00 MWh

Figura 1. Reporte tipo Maniobra para causas Acto de Terrorismo, Catástrofe Natural, Expansión, Mantenimiento, Mantenimiento Mayor, Plan Ordenamiento Territorial y Riesgo de la Vida Humana

Para la causa **Estado No Operativo**, el formato de reporte se muestra en la Figura 2. En este reporte el OR debe informar siempre el **Activo Causante del STR** de la no operatividad. Un activo del mismo grupo no puede ser causante de no operatividades de otros activos que componen el grupo, este filtro lo realiza directamente la aplicación.

The screenshot shows a web form titled 'MANIOBRA'. It contains several input fields and a description area. The fields are organized as follows:

- Timeo instrucción:** 2019-03-05 11:54
- Tempo ocurrencia:** 2019-03-05 11:54
- Tempo reporte:** 2019-03-05 11:54
- Código del evento:** (empty)
- Agente:** (empty)
- Subestación:** (empty)
- Tipo de activo:** (empty)
- Activo:** (empty)
- Tipo de movimiento:** (empty)
- Disponibilidad:** 100,00 %
- Causa:** Estado no operativo
- Categoría causa detallada:** (empty)
- Causa detallada:** (empty)
- Última modificación:** (empty)
- DNA:** 0.00 MWh
- Descripción:** (empty text area)
- Demora justificada maniobra:**
- Agentes:** (empty)
- Tipo de activo:** (empty)
- Activo:** (empty) *

At the bottom left, there is a link: [Últimos eventos del activo.](#)

Figura 2. Reporte tipo Maniobra para causa Estado No Operativo

Para las demás causas que aplican a los reportes de este tipo, **Activos STN, Cierre Pruebas, Condición Operativa, Instrucción CND, Finaliza Estado No Operativo, Maniobra Apertura y Maniobra Cierre** el formato de reporte se muestra en la Figura 3.

The screenshot shows a web form titled 'MANIOBRA' with the same layout as Figure 2, but with a different cause. The fields are:

- Timeo instrucción:** 2019-03-05 11:54
- Tempo ocurrencia:** 2019-03-05 11:54
- Tempo reporte:** 2019-03-05 11:54
- Código del evento:** (empty)
- Agente:** (empty)
- Subestación:** (empty)
- Tipo de activo:** (empty)
- Activo:** (empty)
- Tipo de movimiento:** (empty)
- Disponibilidad:** 100,00 %
- Causa:** Instrucción CND
- Categoría causa detallada:** (empty)
- Causa detallada:** (empty)
- Última modificación:** (empty)
- DNA:** 0.00 MWh
- Descripción:** (empty text area)
- Demora justificada maniobra:**
- Agentes:** (empty)
- Tipo de activo:** (empty)
- Activo:** (empty) *

At the bottom left, there is a link: [Últimos eventos del activo.](#)

Figura 3. Reporte tipo Maniobra para causas Activos STN, Cierre Pruebas, Condición Operativa, Instrucción CND, Finaliza Estado No Operativo, Maniobra Apertura y Maniobra Cierre

4.3. Reporte de Eventos no programados

Un reporte tipo **Evento no programado** debe realizarse cuando ocurre de manera **no programada** una situación que modifica la disponibilidad de un activo de manera parcial o total o su condición operativa. Este tipo de reporte también aplica cuando en el caso de los eventos programados, es decir, los mantenimientos donde se declara un riesgo de disparo del activo consignado se materializa dicho riesgo, esto debido a que se presentó el evento del activo sin que el CND haya dado instrucción sobre el mismo.

Un reporte tipo **Evento no programado** deberá contener la siguiente información:



- **Agente:** Nombre del agente operador del activo al cual se le va a reportar la maniobra.
- **Subestación:** Nombre de la subestación en la cual se encuentra operando el activo.
- **Tipo de activo:** Este campo aplica para los elementos tipo bahías.
- **Activo del STR:** Nombre del activo sobre el cual se reporta el evento no programado.
- **Tipo de Movimiento:** Debido a que los eventos no programado están asociados con disparos de activos, el tipo de movimiento será Apertura. Los recierres automáticos no se reportan.
- **Tiempo de Ocurrencia:** Fecha y hora efectiva en la cual ocurrió el evento no programado.
- **Tiempo de Reporte:** Fecha y hora de reporte del evento no programado al CND.
- **Disponibilidad:** Se deberá detallar el porcentaje entre 0% y 100% de la capacidad nominal del activo después del evento no programado. La disponibilidad siempre estará asociada con la capacidad nominal del activo, en condiciones normales de operación. Para esta variable se deberá tener en cuenta lo descrito en la resolución CREG 015 de 2018 en lo referente a la capacidad disponible del activo.
- **Causa:** Se debe informar el tipo de causa que aplique según lo relacionado en la Tabla 1. Para la causa estado no operativo el operador de red deberá informar el activo del STR causante de la no operatividad.
- **Causa Detallada:** Las tablas con las causas detalladas fueron establecidas por el CNO en el **Acuerdo CNO 818** o aquel que lo modifique o sustituya.
- **Descripción:** Este campo será utilizado por los operadores de red para registrar las anotaciones y observaciones que a su juicio sean consideradas relevantes para el reporte. El agente deberá describir de manera clara y sencilla el origen del reporte realizado.
- **Demanda No Atendida:** De existir, se debe informar el valor en MWh de la demanda no atendida ocasionada por la indisponibilidad parcial o total del activo, identificada por el OR.

4.3.1. Modelos de reporte tipo Evento no programado

Las causas **Acto de Terrorismo, Catástrofe Natural, Plan Ordenamiento Territorial y Riesgo de la Vida Humana** no estarán disponibles para los OR al momento del registro, debido a que se debe cumplir con las disposiciones del Anexo General de la resolución CREG 015 del 2018 en su numeral 5.1.9, por lo cual el OR deberá solicitar un ajuste de causa de acuerdo a lo establecido en el numeral 5.3 de este documento. En ese caso se debe seleccionar **Forzado**. A la comunicación

enviada por el OR al CND informado que cumplió con lo establecido en la resolución CREG 015 de 2018 se le asignará un número de radicado que valida el cumplimiento de estas disposiciones y será el operador del CND quien actualizará la causa a la declarada por el OR. En la Figura 4 se presenta el modelo.

The screenshot shows a web form titled 'EVENTO NO PROGRAMADO'. The 'Causa' field has a dropdown menu open, listing various options: 'Condición operativa', 'Estado no operativo', 'Expansión', 'Forzado' (highlighted), 'Forzado externo', 'Mantenimiento', 'Mantenimiento mayor', 'Actuación ESP', 'No Programado en Consignación', and 'Evento no programado Otro Sistema'. Other fields include 'Código del evento', 'Agente' (CODENSA), 'Tiempo ocurrencia' (2019-03-05 12:45), 'Tiempo reporte' (2019-03-05 12:45), 'Subestación', 'Activo', 'Disponibilidad' (0,00 %), 'Categoría causa detallada', 'DNA' (0.00 MWh), and 'ESP'. A 'Descripción' field is also present.

Figura 4. Reporte tipo Evento no programado para causa Forzado

Quando existan consignaciones nacionales cuyo origen corresponde a las causas **Expansión, Mantenimiento y Mantenimiento Mayor** y en éstas se declare un riesgo de disparo sobre el elemento principal consignado el cual se materializa, se debe realizar un reporte tipo **Evento no programado** tal como se muestra en la Figura 5. Para ello se seleccionará la causa, y en la aplicación se desplegará una ventana emergente para seleccionar la consignación del activo. En caso de que se haya seleccionado una causa diferente a la consignación, automáticamente la aplicación la cambiará.

This screenshot shows the same 'EVENTO NO PROGRAMADO' form, but with 'Mantenimiento mayor' selected in the 'Causa' field. The 'DNA' field is now visible and set to '0.00 MWh'. There are radio buttons for 'Zona CNE Temp' (Si/No) and a 'Nombre Zona CNE' field. A 'Consignación' section at the bottom includes fields for 'Número', 'Tipo', and 'Descripción', along with 'Buscar' and 'Limpiar' buttons.

Figura 5. Reporte tipo Evento no programado para causas Expansión, Mantenimiento y Mantenimiento Mayor

Para la causa **Estado No Operativo**, el formato de reporte se muestra en la Figura 6. En este reporte se debe incluir el **Activo Causante del STR** de la no operatividad y el agente operador del Activo.

EVENTO NO PROGRAMADO

Código del evento: Tiempo ocurrencia: 2019-03-05 12:45 Tiempo reporte: 2019-03-05 12:45

Agente: CODENSA Subestación: Tipo de movimiento:

Tipo de activo: Activo: Disponibilidad: 100,00 %

Causa: Estado no operativo Categoría causa detallada: Causa detallada:

Última modificación: DNA: 0.00 MWh ESP:

Descripción:

Agente: Tipo de activo: Activo: *

[Últimos eventos del activo](#)

Figura 6. Reporte tipo Evento no programado para causa Estado No Operativo

Para las demás causas que aplican a los reportes de este tipo, **Activos STN, Actuación ESP, Condición Operativa, Evento no programado en otro sistema, Forzado, Forzado Externo y No programado en consignación** el formato de reporte se muestra en la Figura 7.

EVENTO NO PROGRAMADO

Código del evento: Tiempo ocurrencia: 2019-03-05 12:45 Tiempo reporte: 2019-03-05 12:45

Agente: CODENSA Subestación: Tipo de movimiento:

Tipo de activo: Activo: Disponibilidad: 100,00 %

Causa: Condicion operativa Categoría causa detallada: Causa detallada:

Última modificación: DNA: 0.00 MWh ESP:

Descripción:

[Últimos eventos del activo](#)

Figura 7. Reporte tipo Evento no programado para causas Activos STN, Actuación ESP, Condición Operativa, Evento no programado en otro sistema, Forzado, Forzado Externo y No programado en consignación.

4.4. Reporte de Cambio de Operatividad

Los reportes **Cambio de Operatividad** tienen asociados dos tipos de movimiento **Cambio de Estado y/o Cambio de Disponibilidad**.

Se usan especialmente para los activos como líneas, transformadores, módulos barrajes, módulos de compensación, a los cuales no puede asociarse un tipo de movimiento apertura o cierre, debido a que estos movimientos se realizan sobre las bahías asociadas a cada uno de ellos.

A manera de ejemplo, cuando ocurre un evento no programado sobre una línea de transmisión y la falla sea sobre este elemento, se deben registrar tres tipos de reportes:

- Un reporte tipo **Evento no programado** con tipo de movimiento **Apertura** para cada una de las **bahías de línea**.
- Un reporte tipo **Cambio de Operatividad** con tipo de movimiento **Cambio de disponibilidad** para la **línea**.

Cuando se requiere registrar una ocurrencia o reporte sobre un activo que quede en **Estado No Operativo**, el tipo de reporte a asociar es **Cambio de Estado**.

Un reporte tipo **Cambio de Operatividad** deberá contener la siguiente información:

- **Agente:** Nombre del agente operador del activo al cual se le va a reportar el cambio de operatividad.
- **Subestación:** Nombre de la subestación en la cual se encuentra operando el activo.
- **Tipo de activo:** Este campo aplica para los elementos tipo bahías, líneas, transformadores, módulos barrajes, módulos de compensación.
- **Activo del STR:** Nombre del activo sobre el cual se modifica su disponibilidad o su estado.
- **Tipo de Movimiento:** Para este tipo de reporte habrá dos tipos de movimientos: cambio de disponibilidad o cambio de estado, este último utilizado para reportar los activos no operativos.
- **Tiempo de Ocurrencia:** Hora efectiva en la cual ocurrió el Cambio de Disponibilidad o el cambio de estado de Operatividad.
- **Disponibilidad:** Si el tipo de movimiento es cambio de disponibilidad se deberá detallar el porcentaje entre 0% y 100% de la capacidad nominal del activo. La disponibilidad siempre estará asociada con la capacidad nominal del activo en condiciones normales de operación. Para esta variable se deberá tener en cuenta lo descrito en la resolución CREG 015 de 2018 en lo referente a la capacidad disponible del activo. Para el tipo de movimiento cambio de estado, el valor de la disponibilidad es 100%, ya que un activo que se encuentra en estado no operativo está disponible al 100%.
- **Causa:** Cuando el reporte corresponde a una disminución en la disponibilidad se debe informar el tipo de causa que aplique según lo relacionado en la Tabla 1. Para la causa estado no operativo se deberá informar el activo del STR causante de la no operatividad. Cuando el reporte corresponde a un cambio en la disponibilidad y esta queda con un valor de 100% la causa siempre será aumento de disponibilidad.

- **Causa Detallada:** Las tablas con las causas detalladas fueron establecidas por el CNO en el **Acuerdo CNO 818** o aquel que lo modifique o sustituya.
- **Descripción:** Este campo será utilizado por los operadores de red para registrar las anotaciones y observaciones que a su juicio sean consideradas relevantes para el reporte. El agente deberá describir de manera sencilla la maniobra realizada.
- **Demanda No Atendida:** De existir, se debe informar el valor en MWh de la demanda no atendida ocasionada por la indisponibilidad parcial o total del activo, identificada por el OR.

4.4.1. Modelos de reporte tipo Cambio de Operatividad

Las causas **Acto de Terrorismo, Catástrofe Natural, Plan Ordenamiento Territorial** solo estarán disponibles para los OR al momento del registro, siempre y cuando estén asociadas a consignaciones. En cualquier otro caso, y debido a que se debe cumplir con las disposiciones del Anexo General de la resolución CREG 015 del 2018 en su numeral 5.1.9 el OR deberá solicitar un ajuste de causa de acuerdo a lo establecido en el numeral 5.3 de este documento. En ese caso la causa que se debe seleccionar siempre será **Forzado**.

Posteriormente a la comunicación enviada por el OR al CND informando que cumplió con lo establecido en la resolución CREG 015 de 2018 se le asignará un número de radicado que valida el cumplimiento de estas disposiciones y será el operador del CND quien actualizará la causa a la declarada por el OR. En la Figura 8 se presenta el modelo.

The screenshot shows a web form titled "CAMBIO OPERATIVIDAD". It contains several input fields and labels:

- Código del evento:** [Empty text box]
- Subestación:** [Empty text box]
- Tipo de movimiento:** [Empty text box]
- Categoría causa detallada:** [Empty text box]
- Última modificación:** [Empty text box]
- Descripción:** [Large text area]
- Tiempo ocurrencia:** 2019-03-05 14:38
- Tipo de activo:** [Empty text box]
- Disponibilidad:** 0.00 %
- Causa detallada:** [Empty text box]
- DNA:** 0.00 MWh
- Agente:** CODENSA
- Activo:** [Empty text box]
- Causa:** Forzado
- ESP:** [Empty text box]

At the bottom left, there is a link: "Últimos eventos del activo".

Figura 8. Reporte tipo Cambio de operatividad para causa Forzado

Para las causas **Expansión, Mantenimiento y Mantenimiento Mayor**, el formato de reporte se muestra en la Figura 9. En este reporte se solicita el número de la consignación nacional. Para ello se seleccionará la causa, y en la aplicación se desplegará una ventana emergente para seleccionar la consignación del activo. En caso de que se haya seleccionado una causa diferente a la de la consignación, automáticamente la aplicación la cambiará.

Figura 9. Reporte tipo Cambio de operatividad para causas Expansión, Mantenimiento y Mantenimiento Mayor

Para las demás causas que aplican a los reportes de este tipo, **Activos STN, Aumento de Disponibilidad, Condición Operativa, Evento no programado en otro sistema, Finaliza Estado No Operativo, Forzado, Instrucción CND, No programado en consignación y Riesgo de la Vida Humana** el formato de reporte se muestra en la Figura 10. Para la causa **Aumento de Disponibilidad** en el campo de Disponibilidad sólo se puede tener un valor del 100%. Las demás causas suponen que el activo esta indisponible de manera total o parcial, excepto Finaliza Estado No Operativo que siempre debe tener una disponibilidad de 100%.

Figura 10. Reporte tipo Cambio de operatividad para causas Activos STN, Aumento de Disponibilidad, Condición Operativa, Evento no programado en otro sistema, Finaliza Estado No Operativo, Forzado, Instrucción CND, y No programado en consignación

Para las causas **Estado No Operativo** el formato de reporte se muestra en la Figura 11. En este reporte se debe incluir el **Activo Causante del STR** de la no operatividad y el agente operador del Activo.

Figura 11. Reporte tipo Cambio de operatividad para causa Estado No Operativo

4.5. Reporte de Zonas excluidas de CNE Temporales

Según se establece en la Resolución el Anexo General de la Resolución CREG 015 de 2018 en el numeral 5.1.16.1 **Lista de zonas excluidas de CNE**, es responsabilidad del OR declarar las zonas excluidas de CNE temporales, según los criterios que establece este apartado. Para ello los OR deberán:

- Agregar todos los activos del STR que hacen parte de la zona excluida de CNE temporal utilizando cualquiera de los siguientes aplicativos:
 - Sistema Nacional de Consignaciones (SNC) cuando se esté generando la consignación, en el menú de Ingreso de consignaciones del aplicativo tal como se muestra en la Figura 12.

Aperturas	Si <input type="radio"/> No <input type="radio"/>	ADMINISTRAR
Cambios de Barras	Si <input type="radio"/> No <input checked="" type="radio"/>	ADMINISTRAR
Elementos Adicionales	Si <input type="radio"/> No <input type="radio"/>	ADMINISTRAR
Riesgo de Disparo	Si <input type="radio"/> No <input checked="" type="radio"/>	ADMINISTRAR
Zona Temporal CNE	Si <input type="radio"/> No <input checked="" type="radio"/>	ADMINISTRAR

Figura 12. Ingreso de información de Zonas Excluidas de CNE Temporales en el SNC

- HEROPE mediante el reporte de ocurrencias del activo afectado debido a una causa no excluida; utilizando la opción **Nuevo** del campo **Zona CNE Temp**, tal como se muestra en la Figura 13.

Figura 13. Ingreso de información de Zonas Excluidas de CNE Temporales en HEROPE

- Anexar el diagrama unifilar de la Zona Excluida de CNE Temporal al reporte de ocurrencias del activo mediante la opción cargar archivo, como se observa en la Figura 14.

V	E	Consecutivo	Tiempo instrucción	Tiempo ocurrencia	Tiempo reporte	Activo	Agente	Movimiento	Causa	Disp.	Grupo
<input type="checkbox"/>	<input type="checkbox"/>	0000512531		2019-01-28 07:06		CATAMBUCO - EL ZAQUE 1 115 KV ZONA_CNE_TEMP_3	CEDENAR	Cambio disponibilidad	Expansión C0163806	0,00%	Sbs CATAMBUCO - EL ZAQUE 1 115 KV

Figura 14. Carga de Diagrama Unifilar de Zona Excluida de CNE Temporal en HEROPE

5. Conceptos para la Validación de Maniobras, Eventos no programados y Zonas Excluidas de CNE Temporales

En el proceso de **Validación** de los **Reportes**, ocurridos en los Activos de STR, el CND confrontará la información que el operador ingresa a la Base de Datos correspondiente, con la información que el operador reporta de forma telefónica al CND, así como con la información disponible en los demás insumos con que deberá contar el CND, y los cuales se listan en el numeral 5.1 de este documento.

Este proceso deberá ser realizado por el CND entre las 12:00 horas del día K+1 de la operación y las 12:00 horas del día K+2 de la operación, según lo establecido en el numeral 5.1.4.6 del Anexo General de la resolución CREG 015 de 2018, tal como se muestra en la Figura 15.

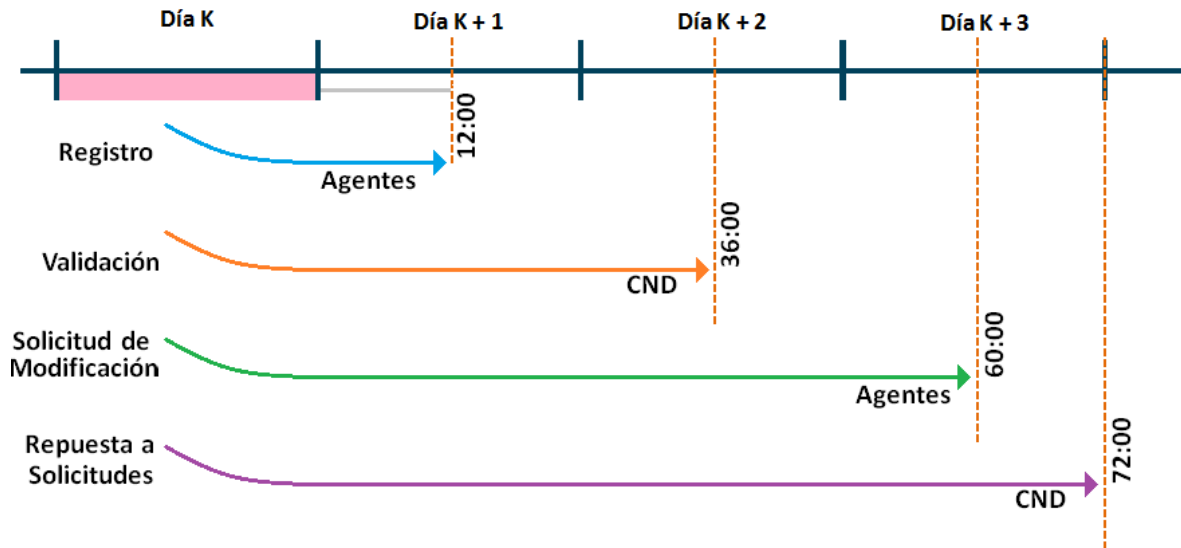


Figura 15. Proceso de registro, validación y modificación de eventos

Para el proceso de registro, validación y modificación de **Zonas excluidas de CNE Temporales** a causa de consignaciones con causa excluida, se tendrán los mismos plazos que se establecen para el proceso de validación de reportes. Los OR tendrán un plazo máximo para registrar la información hasta las 12:00 horas del día K+1 de la operación, tal como se establece en la Figura 15. Posteriormente, si el agente considera que necesita agregar o modificar información referente a la zona temporal deberá utilizar como plazo máximo las 12:00 horas del día K+3 de operación. Pasadas las 72 horas posteriores al día K de operación, ya no se tendrá la opción de solicitar modificaciones a la información, la cual no será tenida en cuenta para el cálculo mensual de índices y por lo tanto todos los eventos asociados no serán excluidos de penalización.

5.1. Insumos para la Validación

Para la **Validación** de la información contenida en los **Reportes** sobre los Activos del STR, que ingresan los agentes a la Base de Datos correspondiente, el CND cuenta con los siguientes insumos, los cuales utilizará de acuerdo con la disponibilidad de los mismos en cada caso:

- Información comunicada de forma telefónica por los agentes al CND.
- Información en tiempo real del Sistema SCADA.
- Registro de Secuencia de Ocurrencia de Eventos SOE enviado por el agente.
- Los registros de falla de los Relés de Protecciones y/o Registradores de Falla enviado por el Agente en formato COMTRADE.

- Información que se encuentra registrada en el Sistema Nacional de Consignaciones - SNC.
 - Información de los parámetros técnicos del SIN (PARATEC).
 - Registro en tiempo real del Sistema SCADA con las lecturas de potencia en las barras de las subestaciones y los almacenados en las bases de datos.

La información que es objeto de revisión es la siguiente:

- **Los Tiempos de Maniobra:** tiempo transcurrido entre el momento en que se da la Instrucción de Maniobra por parte del CND y el momento en que el OR la ejecuta.
- **Los Tiempos de Reporte:**
 - Para **Maniobras:** tiempo transcurrido entre el momento en que se ejecuta la Maniobra y el momento en que se confirma su ejecución por parte del operador de los activos al CND.
 - Para **Eventos no programados:** tiempo transcurrido entre la ocurrencia del Evento y el momento en que se reporta lo ocurrido al CND por parte del operador.
- **Los Activos involucrados en el reporte.**
- **Disponibilidad del Activo.**
- **El Tipo de Movimiento.**
- **La Causa del reporte** definido en la Tabla 1 de este documento.
- **El Número de la Consignación**, dado por el SNC, asociado con el reporte para los Activos del STR.

Por otra parte, para la **Validación** de la información contenida en los **Reportes** respecto a las **Zonas Excluidas de CNE Temporales**, que ingresan los agentes a la Base de Datos correspondiente, el CND podrá utilizar los siguientes insumos, los cuales utilizará de acuerdo con la disponibilidad de los mismos en cada caso:

- Diagrama Unifilar de la zona excluida de CNE temporal
- Listado de activos que pertenecen a la zona excluida de CNE los cuales se encuentran listados en el aplicativo HEROPE
- Información que se encuentra registrada en el Sistema Nacional de Consignaciones - SNC.

La información que será objeto de revisión para este caso será que la Zona Excluida de CNE Temporal esté creada y asociada correctamente al activo causante de la indisponibilidad; y que los activos reportados correspondan a la creación de la zona excluida de CNE temporal de acuerdo a los criterios establecidos en el numeral

5.1.16.1 **Lista de zonas excluidas de CNE** del Anexo General de la Resolución Creg 015 de 2018. Tal como se puede ver en la Figura 16, una vez se valide la zona excluida de CNE temporal, en el menú de ocurrencias de HEROPE la zona cambiara de color AZUL a VERDE, indicando de forma visual que la zona ya se encuentra validada.

V	E	Consecutivo	Tiempo instrucción	Tiempo ocurrencia	Tiempo reporte	Activo	Agente	Movimiento	Causa	Disp.	Grupo
<input type="checkbox"/>	<input type="checkbox"/>	0000513005		2019-03-01 07:10		LA VIRGINIA 1 90 MVA 230/115/13.8 KV ZONA_CNE_TEMP_11	INTERCOLOMBIA	Cambio disponibilidad	Expansion C0164732	0.00%	Sbs LA VIRGINIA 1 90 MVA 230/115/13.8 KV
<input type="checkbox"/>	<input type="checkbox"/>	0000513005		2019-03-01 07:10		LA VIRGINIA 1 90 MVA 230/115/13.8 KV ZONA_CNE_TEMP_11	INTERCOLOMBIA	Cambio disponibilidad	Expansion C0164732	0.00%	Sbs LA VIRGINIA 1 90 MVA 230/115/13.8 KV

Figura 16. Registro, validación y modificación de Zona Excluida de CNE Temporal

5.2. Procedimiento para Solicitud de Modificación de Información Validada

El agente puede consultar la información validada por el CND, de los reportes sobre los Activos del STR y Zonas Excluidas de CNE Temporales, a partir de las 12:00 horas del día K+2. A partir de este momento y hasta las 12:00 horas del día K+3, los agentes podrán realizar solicitudes de modificación a la información validada por el CND. Ver Figura 15.

Estas solicitudes de ajustes a la información operativa de los registros serán recibidas a través de correo electrónico en el buzón de requerimientos del CND (rioper@xm.com.co), para lo cual el Agente debe diligenciar y anexar los formatos de reclamación. Los formatos de reclamación están publicados en la página web de XM. El CND responderá a estos requerimientos con una comunicación vía correo electrónico teniendo como plazo máximo hasta las 24:00 horas del día K+3.

Para solicitar modificación a las causas detalladas se debe tener en cuenta los siguientes plazos:

- El OR podrá modificar la causa detallada en los reportes tipo **Evento no programado** y **Cambio de Operatividad**. Por tratarse de un dato informativo, para efectuar dicho cambio, no se tendrá que presentar esta solicitud en el formato establecido de reclamaciones.
- Para el caso de los reportes tipo Maniobra no se establece ningún plazo para la modificación, dado que la causa detallada de la maniobra esta siempre establecida entre el CND y el OR.

5.3. Plazos especiales para Modificación de Causas Excluidas

Para el caso de una solicitud de ajuste de **causa** a los reportes cuya causal está asociada a **Catástrofes Naturales, Actos de Terrorismo, Plan de Ordenamiento**

Territorial y Riesgo de la Vida Humana, el OR realizará el siguiente procedimiento.

- El OR informará al CND mediante comunicación escrita el activo afectado y la posible fecha de entrada del mismo, la causa que originó el evento no programado y en caso de que aplique: la creación de una zona excluida de CNE Temporal, todos los activos que pertenecen a dicha zona y el diagrama unifilar respectivo que indique la zona que se está generando. Esta comunicación debe ser enviada, en una fecha no superior al cuarto día calendario del mes siguiente en el cual ocurrió el evento. Esto con el fin de entregar la información de manera oportuna por parte del CND al LAC.
- Para efectos de ingreso del reporte el OR contará con los mismos plazos establecidos en la resolución de acuerdo con lo establecido en el anexo general de la resolución CREG 015 de 2018 o aquellas que la modifiquen, adicionen o sustituyan o la que la sustituya o modifique.

5.4. Plazos especiales para el Ingreso de Información de Eventos con DNA>10% de la demanda del SIN

Para el ingreso de la información asociada a eventos que ocasionen desatención de la demanda de energía cuya magnitud sea superior al 10% en la demanda del SIN, el OR contará, como plazo máximo para el ingreso de los reportes hasta las 24 horas del día K+2.

6. Características Mínimas de Sistemas de Comunicación

A continuación, se presentan las características mínimas de la información a suministrar en tiempo real y de los sistemas de comunicaciones, por parte de los OR, las cuales serán definidas por el CND de acuerdo con el numeral 5.1.4.5 *Supervisión de Activos del STR*, del Anexo General de la resolución CREG 015 de 2018.

Las características de comunicación se basan en las resoluciones CREG 025 de 1994 y 080 de 1999. Para mayor claridad se precisan las señales a intercambiar, las comunicaciones entre centros de control y las comunicaciones con las subestaciones.

6.1. Señales a Intercambiar

Las señales a intercambiar son las descritas a continuación:

- Circuitos:



1. Potencia Activa – P
 2. Potencia Reactiva – Q
 3. Corriente - I, se solicita 1 fase
 4. Voltaje – U, se solicita 1 fase
 5. Interruptor
 6. Seccionadores, incluyendo seccionadores de tierra
- Barras:
 1. Tensión en cada barra, se solicita 1 fase
 2. Interruptor, si existe seccionamiento o acople
 3. Seccionadores, si existe seccionamiento o acople, se incluyen tierras
 - Transformadores, tanto por alta como por baja:
 1. Potencia Activa – P
 2. Potencia Reactiva – Q
 3. Corriente - I, se solicita 1 fase
 4. Voltaje – U, se solicita 1 fase
 5. Interruptor
 6. Seccionadores, incluyendo seccionadores de tierra
 7. Posición de TAP
 - Reactores - Compensadores:
 1. Potencia Reactiva – Q
 2. Corriente - I, se solicita 1 fase
 3. Voltaje – U, se solicita 1 fase
 4. Interruptor
 5. Seccionadores, incluyendo seccionadores de tierra
 - Generadores:
 2. Potencia Activa – P
 3. Potencia Reactiva – Q
 4. Corriente - I, se solicita 1 fase
 5. Voltaje – U, se solicita 1 fase
 6. Interruptor
 7. Seccionadores, incluyendo seccionadores de tierra

6.2. Comunicación entre centros de control

Las comunicaciones entre centros de Control se deben tener las siguientes características:

- Un canal de comunicaciones datos suministrado por el CND-XM y uno suministrado por el agente.
- Un canal de comunicación de voz suministrado por el CND-XM.

- Protocolo de comunicaciones IEC 60870-6 TASE.1 – ICCP bloques de conformidad 1,2,4,5. Versión 2000-08.

