



■ filial de isa

GUÍA PRÁCTICA DE REPORTES HEROPE - GPR HEROPE

Noviembre 2014

Versión 1

Gerencia Centro Nacional de Despacho
Dirección Coordinación de la Operación
Mayo 05 2014



■ filial de isa

CONTENIDO

1.	ANTECEDENTES	2
2.	INFORMACIÓN A REPORTAR EN EL APLICATIVO HEROPE	2
3.	CAUSAS PARA REPORTAR EN EL APLICATIVO HEROPE	12
4.	GENERALIDADES DE LA GUÍA	14
5.	EJEMPLOS DE REPORTE PARA CADA CAUSA - STN	16
6.	EJEMPLOS DE REPORTE PARA CADA CAUSA - STR	35

1. ANTECEDENTES

En esta guía se explica cómo se deben realizar los reportes en el aplicativo HEROPE de XM S.A E.SP, de acuerdo con algunos ejemplos específicos de eventos y maniobras realizadas sobre activos del Sistema de Transmisión Regional STR y Sistema de Transmisión Nacional STN, operados por diferentes agentes.

Para un mejor entendimiento de esta guía, se recomienda haber leído los siguientes documentos:

- Instructivo y Procedimiento para Reporte de Información Operativa de los Activos de Transmisión-STN
- Instructivo y Procedimientos para Reporte de Información Operativa para Activos de Transmisión Regional-STR
- Manual de usuario HEROPE-Herramientas Operativas-Módulos STN y STR

2. INFORMACIÓN A REPORTAR EN EL APLICATIVO HEROPE

La información a reportar será la relacionada con los Activos de uso del STR y activos de uso del STN, establecidos en la resolución CREG 094 de 2012 Y 097 de 2008 o aquellas que la modifiquen, adicionen o sustituyan.

El reporte de la información operativa sobre la indisponibilidad parcial o total de un activo, se puede clasificar de dos formas: **maniobras programadas** y **eventos no programados**.

Para ello se definieron tres tipos de reporte:

- Reporte tipo maniobra
- Reporte tipo cambio de operatividad
- Reporte tipo evento no programado



Imagen 1. Información a reportar en el aplicativo HEROPE

2.1 Reporte Tipo Maniobra:

Este tipo de reporte se debe registrar para cualquier maniobra realizada sobre los activos del STR y STN. En algunos casos, este reporte puede reflejar la indisponibilidad total o parcial de un activo de manera programada, en otros casos este reporte puede reflejar una maniobra requerida por el CND sin derrateo de su disponibilidad total.

El reporte tipo maniobra aplica para los siguientes tipos de activos en el STR y STN:

2.1.1 Sistema de Transmisión Regional STR, ver imagen 2:

- Bahía
- Transformador

2.1.2 Sistema de Transmisión Nacional STN ver imagen 3:

- Bahía
- Módulo de Compensación
- Transformador

Consultar Limpiar

Agente: Subestación: Tipo de activo:
 Activo: Consecutivo:
 Fecha inicial: 2014-05-07 Fecha final: 2014-05-08
 Tipo ocurrencia: Todos Evento no programado Modificado Insertado Validado
 Cambio operatividad Maniobra
 Incluir todos los activos del subsistema:

Arrastre el nombre de una columna y suéltelo aquí para agrupar por esa columna

V	E	Consecutivo	Tiempo instrucción	Tiempo ocurrencia	Tiempo reporte	Activo	Agente	Movimiento	Causa	Disp.	Grupo

MANIOBRA

Código del evento: Agente:

Tipo de activo: Activo:

Tiempo instrucción: ocurrencia: 2014-05-08 18:45

Disponibilidad:

Causa detallada: Última modificación:

Descripción:

DNA: 0.00 MWh

Demora justificada maniobra:

Imagen 2. Tipos de activos para reporte tipo Maniobra STR HEROPE

Generación STN Sucesos Eventos maestro STR Administración

Consultar Limpiar

Agente: Subestación: Tipo de activo:
 Activo: Consecutivo:
 Fecha inicial: 2014-05-07 Fecha final: 2014-05-08
 Tipo ocurrencia: Todos Evento no programado Modificado Insertado Validado
 Cambio operatividad Maniobra
 Incluir todos los activos del subsistema:

Arrastre el nombre de una columna y suéltelo aquí para agrupar por esa columna

V	E	Consecutivo	Tiempo instrucción	Tiempo ocurrencia	Tiempo reporte	Activo	Agente	Movimiento	Causa	Disp.	Grupo

MANIOBRA

Código del evento: Agente:

Tipo de activo: Activo:

Tiempo instrucción: ocurrencia: 2014-05-08 16:45

Disponibilidad:

Causa detallada: Última modificación:

Descripción:

DNA: 0.00 MWh

Demora justificada maniobra:

Imagen 3. Tipos de activos para reporte tipo Maniobra STN HEROPE

Para el reporte tipo maniobra, se tienen los siguientes **tipos de movimientos**:

- Apertura activos
- Cierre de activos
- Movimiento de Cambiadores de Tomas de los Transformadores

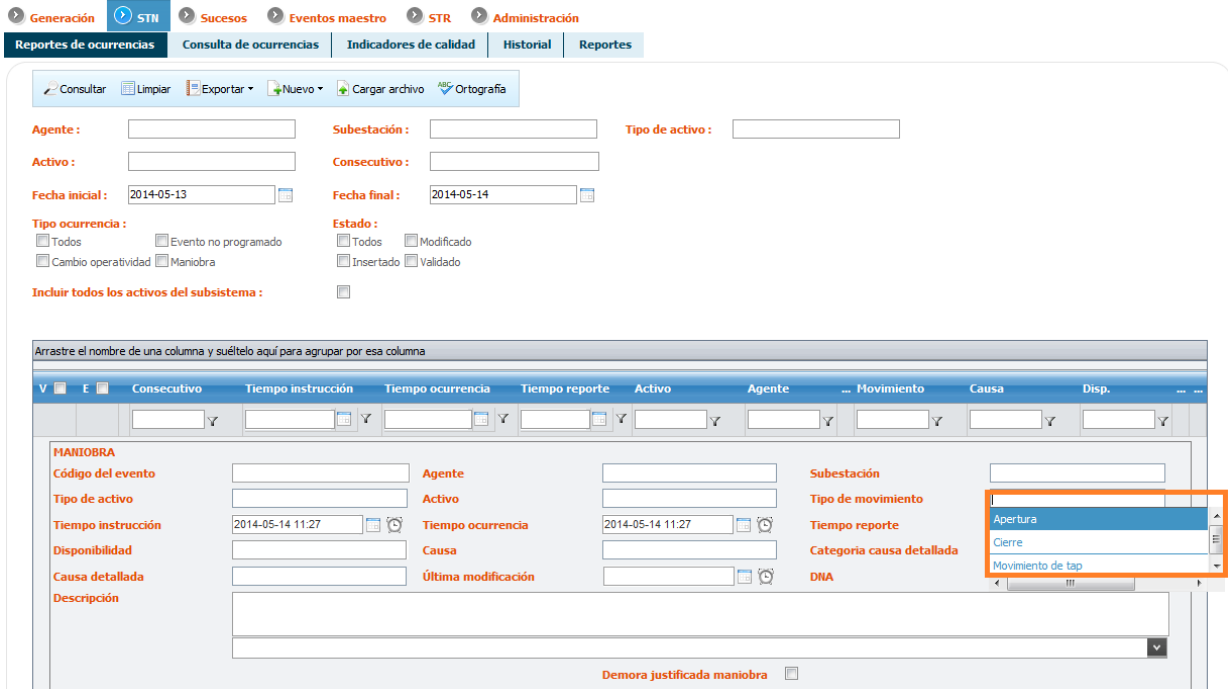


Imagen 4. Tipos de movimientos para reporte tipo Maniobra STN HEROPE

2.2 Reporte Tipo Cambio de Operatividad:

Este tipo de reporte debe realizarse cuando un activo modifique su disponibilidad parcial o totalmente, o cuando un activo cambie su estado a No Operativo o finalice el estado No Operativo.

El reporte tipo cambio de operatividad aplica para los siguientes tipos de activos en el STR y STN:

2.2.1 Sistema de Transmisión Regional STR, ver imagen 5:

- Bahía
- Línea
- Modulo Barraje
- Modulo compensación

- Compensación

2.2.2 Sistema de Transmisión Nacional STN, ver imagen 6,

- Bahía
- Diferencial de barras
- Enlace ICCP
- Línea
- Modulo barraje
- Modulo compensación
- Scada
- Sistema de comunicación
- SVC
- Transformador
- VQC

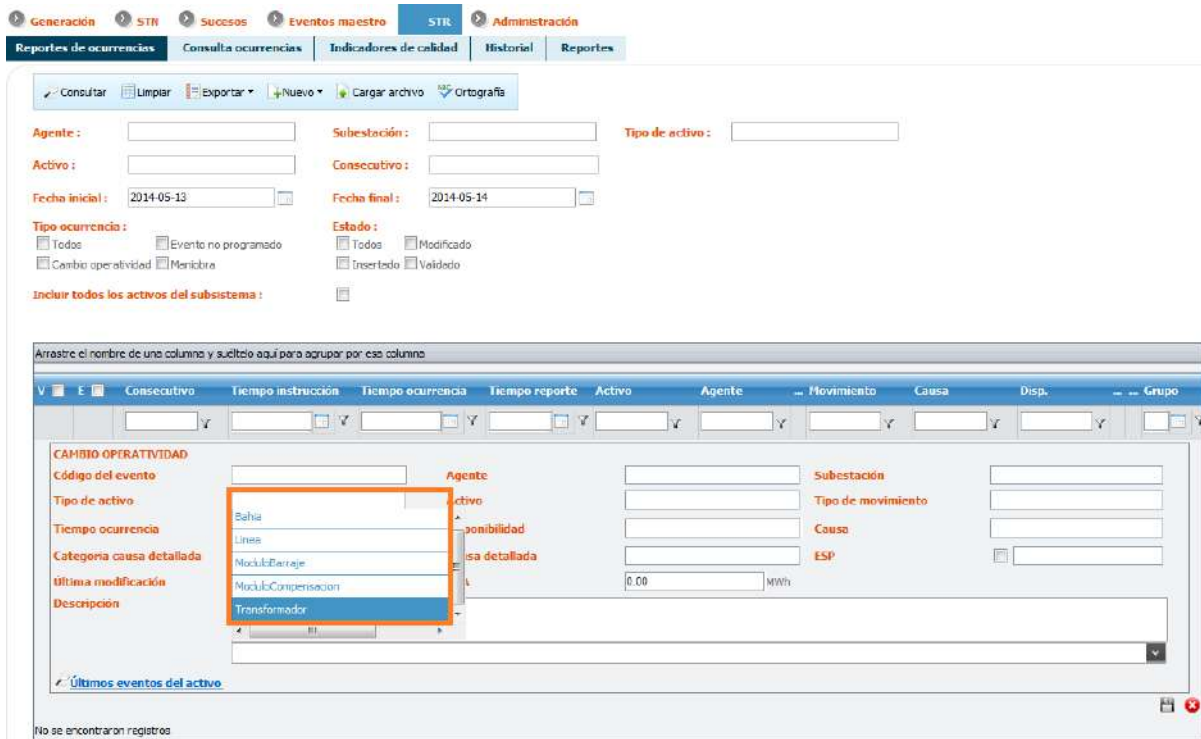


Imagen 5. Tipos de activos para reporte tipo Cambio de Operatividad STR HEROPE

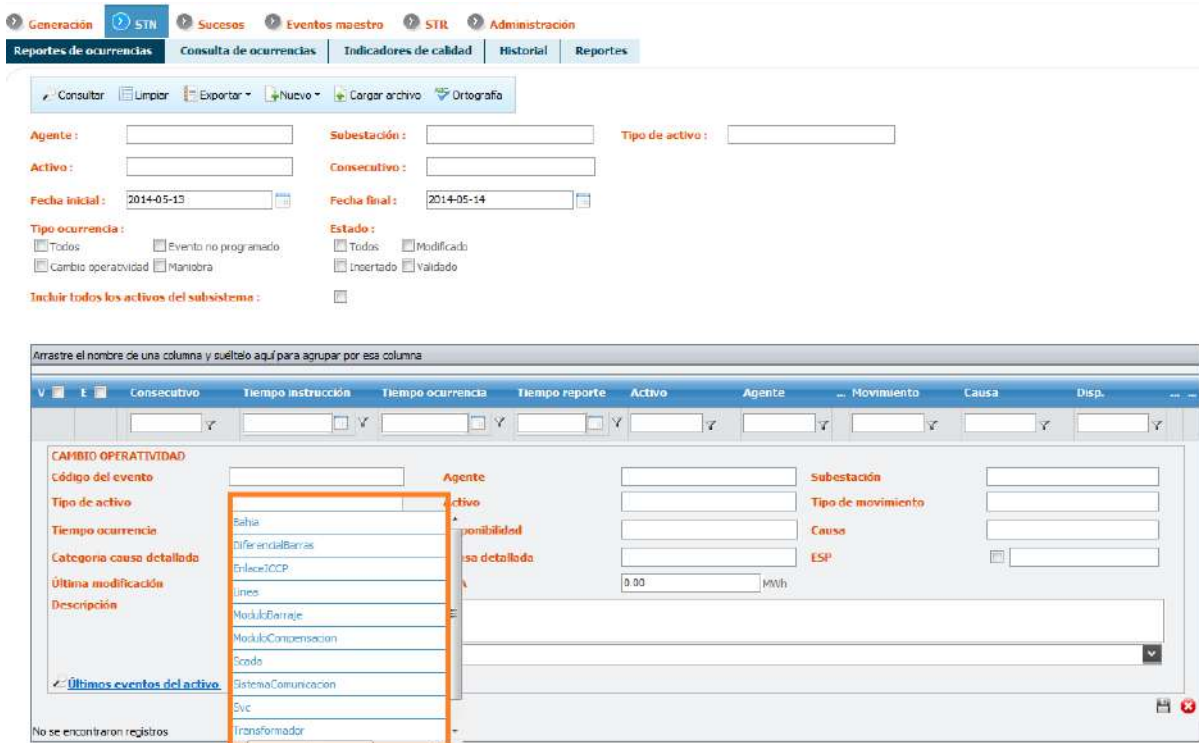


Imagen 6. Tipos de activos para reporte tipo Cambio de Operatividad STN HEROPE

De acuerdo con lo anterior, para el reporte tipo cambio de operatividad, se tienen los siguientes **tipos de movimientos**, Ver imagen 7:

- Cambio de disponibilidad
- Cambio de estado

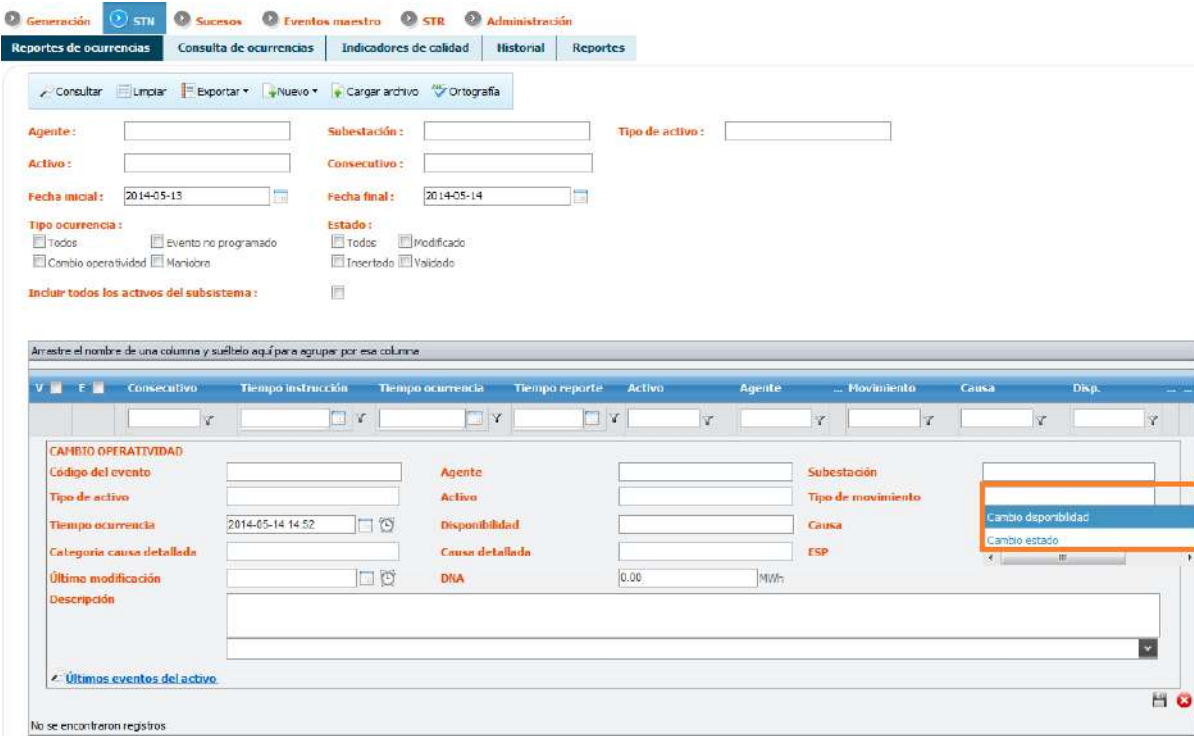


Imagen 7. Tipos de movimientos para reporte tipo Cambio de Operatividad STN HEROPE

2.3 Reporte Tipo Evento no programado:

Este tipo de reporte debe realizarse cuando se presentan situaciones **no programadas**, generalmente relacionadas con apertura de equipos.

El reporte tipo evento no programado aplica para los siguientes tipos de activos en el STR y STN:

2.3.1 Sistema de Transmisión Regional STR, ver imagen 8:

- Bahía

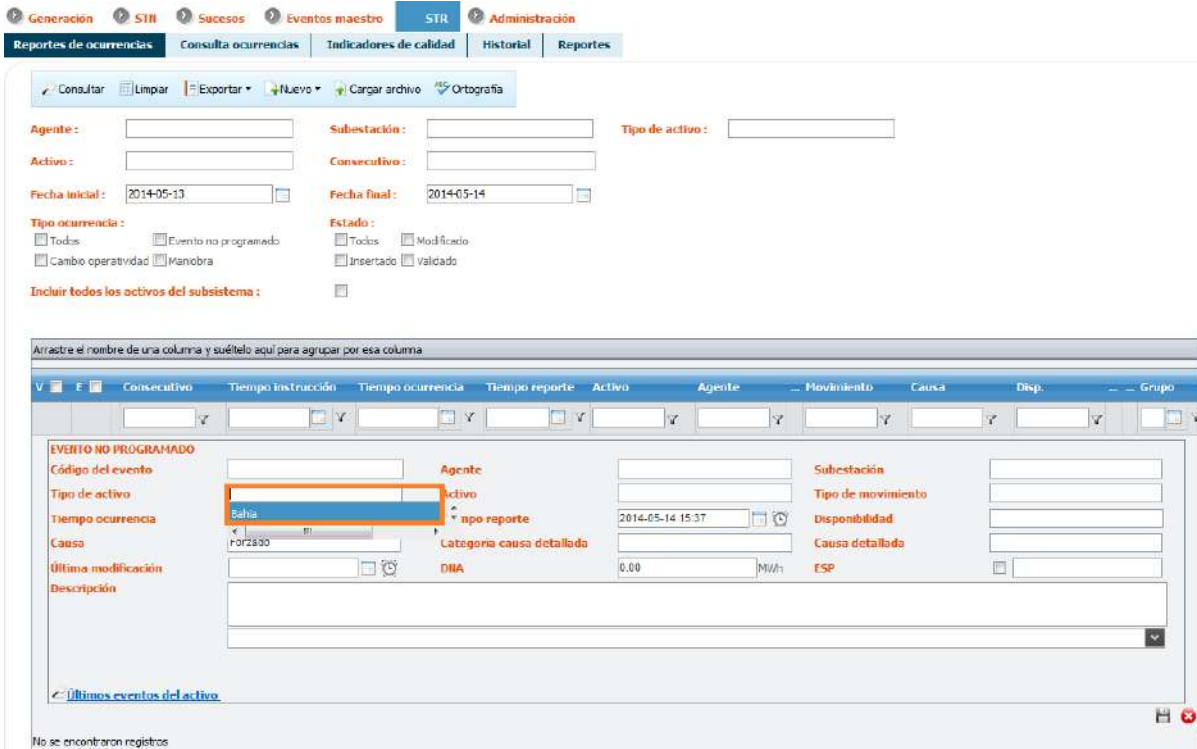


Imagen 8. Tipos de activos para reporte tipo Evento no Programado STR HEROPE

2.3.2 Sistema de Transmisión Regional STN, ver imagen 8:

- Bahía
- Módulo de compensación

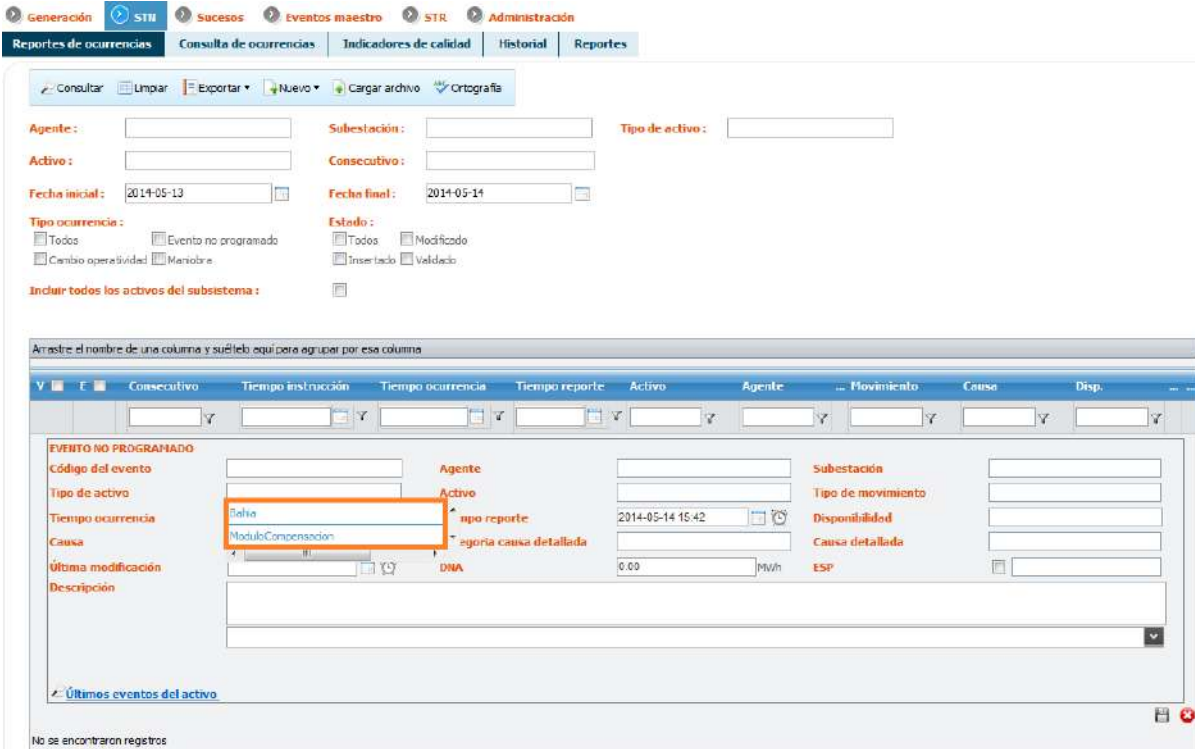


Imagen 9. Tipos de activos para reporte tipo Evento no Programado STN HEROPE

Para el reporte tipo evento no programado, se tienen los siguientes **tipos de movimientos** en el STR y STN:

2.3.3 Sistema de Transmisión Regional STR, ver imagen 10:

- Apertura
- Cierre

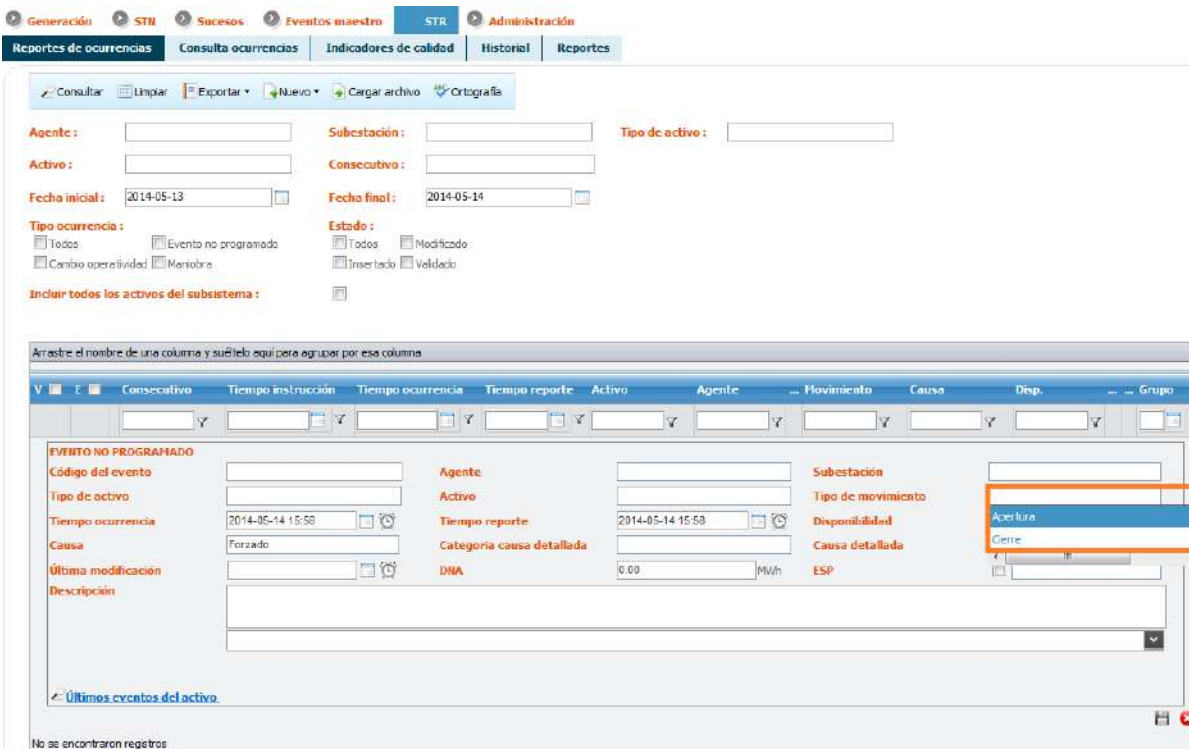


Imagen 10. Tipos de movimientos para reporte tipo Evento no Programado STR HEROPE

2.3.4 Sistema de Transmisión Nacional STN, ver imagen 11:

- Apertura
- Cierre
- Recierre

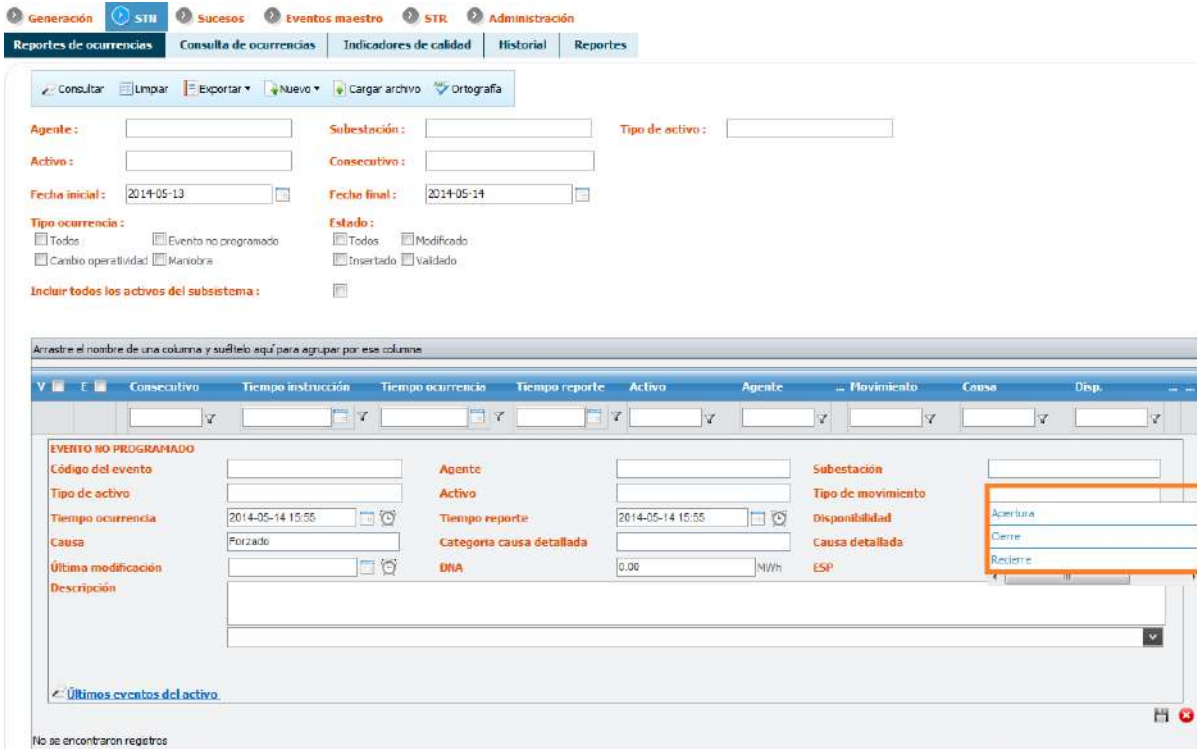


Imagen 11. Tipos de movimientos para reporte tipo Evento no Programado STN HEROPE

3. CAUSAS PARA REPORTAR EN EL APLICATIVO HEROPE

Los Reportes tendrán asociadas las causas establecidas en las Resoluciones CREG 097 de 2008 y CREG 094 de 2012. Para una mayor claridad sobre el significado de las causas se recomienda haber leído los documentos recomendados en el numeral 1 del presente documento.

3.1 Tipos de Causas para activos del STN

- Condición Operativa
- Expansión
- Forzado
- Actos de Terrorismo
- Catástrofe Natural
- Instrucción CND
- Mantenimiento

- Mantenimiento Mayor
- Estado No Operativo
- Finaliza Estado No Operativo
- Forzado Externo
- Plan Ordenamiento Territorial
- Recierre
- No programado en consignación
- Evento no programado en otro sistema
- Cierre en pruebas
- Aumento Disponibilidad

3.2 Tipos de Causas para activos del STR

- Actos de Terrorismo
- Aumento Disponibilidad
- Catástrofe Natural
- Condición Operativa
- Estado No Operativo
- Finaliza Estado No Operativo
- Expansión
- Forzado
- Forzado Externo
- Instrucción CND
- Maniobra Apertura
- Maniobra Cierre
- Mantenimiento
- Mantenimiento Mayor
- Plan Ordenamiento Territorial
- Actuación de ESP
- No programado en consignación

- Evento no programado en otro sistema
- Derrateo de disponibilidad

4. GENERALIDADES DE LA GUÍA

Para los ejemplos mostrados a continuación se deben tener en cuenta la siguiente convención de colores:



COLOR AZUL: ACTIVO INDISPONIBLE O MANIOBRADO



COLOR NARANJADO: ACTIVO NO OPERATIVO



COLOR VERDE: ACTIVO INDISPONIBLE POR EVENTO EN OTRO SISTEMA

Adicionalmente se deben tener en cuenta los siguientes puntos:

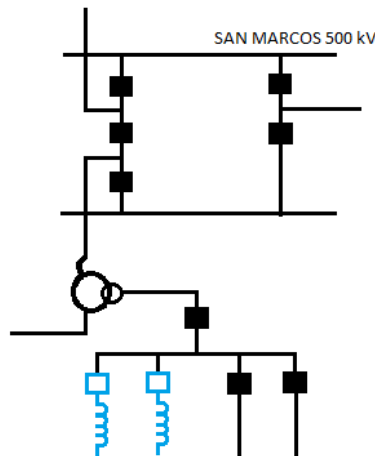
- a) Para algunos activos que hacen parte de los ejemplos mostrados en el presente documento, no es posible registrar información en el aplicativo HEROPE y puede ser por dos motivos:
 - El activo no fue afectado por el evento presentado
 - El activo aún no se encuentra en explotación comercial y no se encuentra en la base de datos de HEROPE.
- b) Un activo no operativo puede finalizar su estado no operativo en tres casos:
 - El activo causante de la no operatividad aumenta su disponibilidad.
 - El activo no operativo se puede operar
 - El agente declara sus activos operativos
- c) Los transformadores de conexión del STR al STN y sus bahías asociadas son remunerados bajo el esquema de calidad del STR a excepción de:
 - Las bahías de los transformadores de 230 kV y 500 kV que son conectadas a una subestación del STN tipo anillo o interruptor y medio.
- d) Cierres de un activo consignado dentro del horario programado de consignaciones:

- Consignaciones con causas excluidas y no excluidas: El cierre de un activo consignado dentro del horario programado de la consignación, debe ser reportado en el aplicativo HEROPE, conservando la causa de la consignación y el activo debe continuar indisponible. Ejemplo: Cierre con causa Expansión, cierre con causa Mantenimiento Mayor, entre otras.
- e) Cierre de un activo consignado fuera del horario programado de consignaciones:
 - Consignaciones con causas no excluidas: El cierre de un activo consignado por fuera del horario programado en la consignación, debe ser reportado en el aplicativo HEROPE como un **cierre en pruebas** con el 0% de disponibilidad del activo.
 - Consignaciones con causas excluidas: El cierre de un activo consignado por fuera del horario programado de la consignación con causa excluida, debe ser reportado conservando la causa de la consignación.
- f) La causa forzado externo puede atribuirse en los tres siguientes casos:
 - Se presenta recierre en un extremo de una línea y disparo en el otro extremo, confirmando que la falla fue sobre la línea. La apertura de la bahía de uno de los extremos se ingresa con causa forzado externo en el aplicativo HEROPE (Aplica para esquema de calidad STN).
 - Indisponibilidad por falla sobre la línea y disparo de las bahías asociadas a la línea indisponible (Aplica para el esquema de calidad STR).
 - Consignación en la cual el activo principal consignado no se encuentra indisponible, y se presenta disparo de los elementos consignados como elementos adicionales dentro del horario programado de la consignación, dichos disparos se reportan en HEROPE con un reporte tipo “Evento No Programado o Cambio de Operatividad” con disponibilidad de 100.0% y causa “Forzado Externo” tanto para los activos maniobrables del STN como para los del STR y no se ingresa reportes para los activos no maniobrables del STN y STR.
- g) La causa “No programado en consignación” se ingresa cuando la indisponibilidad de un activo sobrepasa los tiempos programados de una consignación con causa no excluida, y se ingresa teniendo en cuenta la hora de aumento de disponibilidad del activo indisponible. Ej: La consignación estaba programada hasta las 17:00 horas y el activo consignado o indisponible fue declarado disponible a las 16:50 horas, en este caso no se ingresa un no programado en consignación. Si la consignación estaba programada hasta las 17:00 horas y el activo consignado o indisponible fue declarado disponible a las 17:10 horas, en este caso no se ingresa un no programado en consignación a las 17:01 horas del activo consignado o indisponible.

5. EJEMPLOS DE REPORTE PARA CADA CAUSA - STN

5.1 Causa condición operativa:

5.1.1 Los reactores terciarios 1 y 2 de San marcos cuando se encuentran en modo VQ, la desconexión y conexión de éstos activos se deben reportar como un reporte tipo maniobra con causa condición operativa:



Los reportes en el aplicativo HEROPE deben quedar de la siguiente manera:

Tiempo instrucción	Tiempo ocurrencia	Tiempo reporte	Activo	Agente	Movimiento	Causa	Disp.
2014-05-14 07:41	2014-05-14 07:41	2014-05-14 07:41	SAN MARCOS REACTOR TERCIARIO 2 BANCO 02 50 MVAR	INTERCOLOMBIA	Apertura	Condicion operativa	100.00%
2014-05-14 07:40	2014-05-14 07:40	2014-05-14 07:40	SAN MARCOS REACTOR TERCIARIO 1 BANCO 02 50 MVAR	INTERCOLOMBIA	Apertura	Condicion operativa	100.00%

5.2 Expansión

Se va a realizar el mantenimiento de expansión sobre las bahías del transformador de Cerromatoso 1 150 MVA 500 kV/110 kV/34.5 kV.

XM COMPAÑÍA DE EXPERTOS EN MERCADOS

Color Nivel Riesgo

C0107458

Consignación Nacional Equipos del SIN

5/23/2014 2:46:35 PM



Jefe Trabajo: Luis Manuel Rios	Lugar Mantenimiento: S/E Cerromatoso	Responsable Mantenimiento: Jesus Alberto Saldarriaga	Telefono: 74137
Tipo Elemento: BahiaTrafo	Elemento Consignado: BT CERROMATOSO 1 150 MVA 500 kV	Tipo Ingreso: FueraPSM	Estado Actual: Ejecutada
Fecha Inicio Programado: 25/03/2014 05:00	Fecha Fin Programado: 25/03/2014 17:00	Semana Inicio: 13	Semana Fin: 13
Origen Mantenimiento: Expansion	Fecha Estado Actual: 25/03/2014 19:10		
Usuario Solicitante: Jesus Alberto Saldarriaga	Agente Propietario: INTERCONEXION ELECTRICA S.A. E.S.P.	Agente Operador: INTERCOLOMBIA S.A. E.S.P.	DNA [MW] TDC [MW] 12

Ref	Tipo	Fecha Inicial	Fecha Final	Nombre Elemento	Estado Operativo y Detalle	Periodos
AP	BahiaTrafo	25/03/2014 05:00	25/03/2014 17:00	BT CERROMATOSO 1 150 MVA 500 kV	Desenergizada	P06 - P17
EA	BahiaCentral	25/03/2014 05:00	25/03/2014 17:00	CERROMATOSO CAMPO 5L240 500 KV	Desenergizada	P06 - P17
EA	BahiaTrafo	25/03/2014 05:00	25/03/2014 17:00	BT CERROMATOSO 1 150 MVA 110 kV	Desenergizada	P06 - P17
EA	Transformador	25/03/2014 05:00	25/03/2014 17:00	CERROMATOSO 1 150 MVA 500/110/34.5 KV	Desenergizada	P06 - P17

XM COMPAÑÍA DE EXPERTOS EN MERCADOS

Color Nivel Riesgo

C0100470

Consignación Nacional Equipos del SIN

6/3/2014 1:47:48 PM



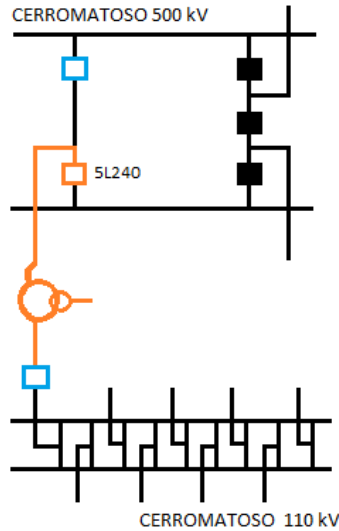
Jefe Trabajo: Luis Manuel Rios	Lugar Mantenimiento: S/E Cerromatoso	Responsable Mantenimiento: Claudia Millán	Telefono: 3717344
Tipo Elemento: BahiaTrafo	Elemento Consignado: BT CERROMATOSO 1 150 MVA 110 kV	Tipo Ingreso: Plan	Estado Actual: Ejecutada
Fecha Inicio Programado: 25/03/2014 05:00	Fecha Fin Programado: 02/04/2014 17:00	Semana Inicio: 13	Semana Fin: 14
Origen Mantenimiento: Expansion	Fecha Estado Actual: 02/04/2014 19:12		
Usuario Solicitante: Claudia Millán	Agente Propietario: TRANSELCA S.A. E.S.P.	Agente Operador: TRANSELCA S.A. E.S.P.	DNA [MW] TDC [MW] 24

Ref	Tipo	Fecha Inicial	Fecha Final	Nombre Elemento	Estado Operativo y Detalle	Periodos
AP	BahiaTrafo	25/03/2014 05:00	25/03/2014 17:00	BT CERROMATOSO 1 150 MVA 110 kV	Desenergizada	P06 - P17
EA	BahiaCentral	25/03/2014 05:00	25/03/2014 17:00	CERROMATOSO CAMPO 5L240 500 KV	Desenergizada	P06 - P17
EA	BahiaTrafo	25/03/2014 05:00	25/03/2014 17:00	BT CERROMATOSO 1 150 MVA 500 kV	Desenergizada	P06 - P17
EA	SegmentoGarra	25/03/2014 05:00	25/03/2014 17:00	CERROMATOSO 2 110 KV	Desenergizada	P06 - P17
EA	Transformador	25/03/2014 05:00	25/03/2014 17:00	CERROMATOSO 1 150 MVA 500/110/34.5 KV	Desenergizada	P06 - P17
AP	BahiaTrafo	25/03/2014 17:01	02/04/2014 04:59	BT CERROMATOSO 1 150 MVA 110 kV	Desenergizada	P18 - P0 5

Todos los derechos reservados XM S.A. E.S.P.



■ filial de isa



Nota:

- La subestación Cerromatoso 500 kV es una subestación tipo interruptor y medio, por lo anterior el elemento consignado no es remunerado a través de los cargos por uso de distribución, de acuerdo con el artículo 3 de la resolución 011 de 2009, sino a través de los cargos por uso del STN; los reportes del activo se deben realizar en el módulo STN del aplicativo HEROPE.

Tiempo instrucción	Tiempo ocurrencia	Tiempo reporte	Activo	Agente	Movimiento	Causa	Disp.
2014-03-25 05:50	2014-03-25 05:51	2014-03-25 05:51	BT CERROMATOSO 1 150 MVA 500 kV	INTERCOLOMBIA	Apertura	Expansion	0.00%
	2014-03-25 17:36		BT CERROMATOSO 1 150 MVA 500 kV	INTERCOLOMBIA	Cambio disponibilidad	Aumento disponibilidad	100.00%
2014-03-25 18:14	2014-03-25 18:16	2014-03-25 18:16	BT CERROMATOSO 1 150 MVA 500 kV	INTERCOLOMBIA	Cierre	Instruccion CND	100.00%

Tiempo instrucción	Tiempo ocurrencia	Tiempo reporte	Activo	Agente	Movimiento	Causa	Disp.	Grupo
2014-03-25 05:45	2014-03-25 05:47	2014-03-25 05:49	BT CERROMATOSO 1 150 MVA 110 kV	TRANSELCA	Apertura	Expansion	0.00%	Sbs CERROMATOSO 1 150 MVA 500/110/34.5 KV
	2014-03-25 17:42		BT CERROMATOSO 1 150 MVA 110 kV	TRANSELCA	Cambio disponibilidad	Aumento disponibilidad	100.00%	Sbs CERROMATOSO 1 150 MVA 500/110/34.5 KV
2014-03-25 18:17	2014-03-25 18:20	2014-03-25 18:20	BT CERROMATOSO 1 150 MVA 110 kV	TRANSELCA	Cierre	Instruccion CND	100.00%	Sbs CERROMATOSO 1 150 MVA 500/110/34.5 KV

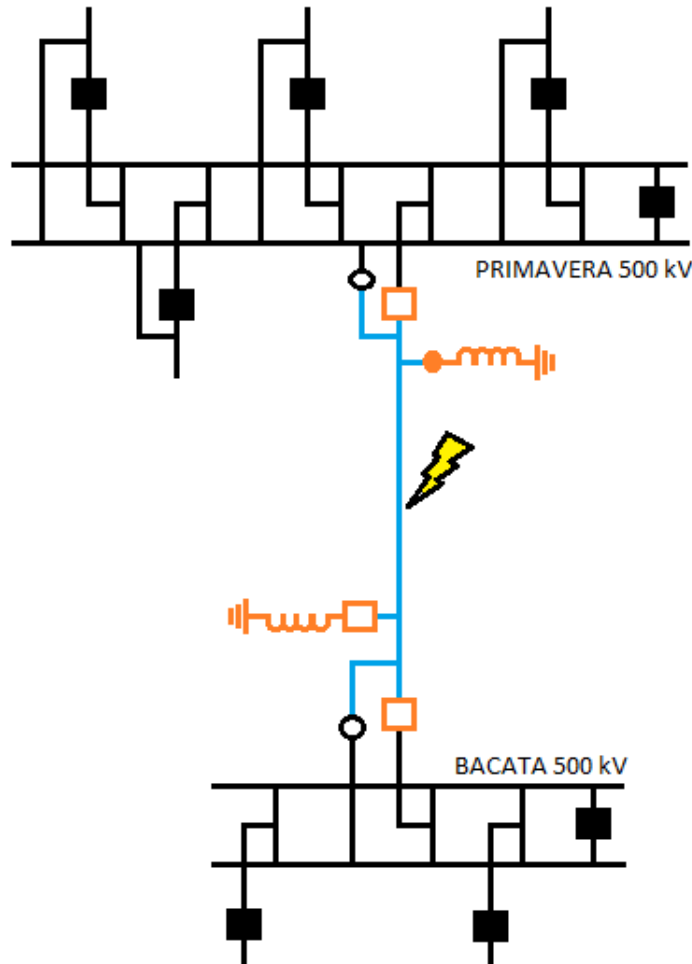
Tiempo instrucción	Tiempo ocurrencia	Tiempo reporte	Activo	Agente	Movimiento	Causa	Disp.
2014-03-25 05:50	2014-03-25 05:51	2014-03-25 05:52	CERROMATOSO CAMPO 5L240 500 KV	INTERCOLOMBIA	Apertura	Estado no operativo BT CERROMATOSO 1 150 MVA 500 kv	100.00%
	2014-03-25 17:36		CERROMATOSO CAMPO 5L240 500 KV	INTERCOLOMBIA	Cambio estado	Finaliza estado no operativo	100.00%
2014-03-25 18:14	2014-03-25 18:16	2014-03-25 18:16	CERROMATOSO CAMPO 5L240 500 KV	INTERCOLOMBIA	Cierre	Instruccion CND	100.00%



Tiempo instrucción	Tiempo ocurrencia	Tiempo reporte	Activo	Agente	Movimiento	Causa	Disp.	Grupo	
	2014-03-25 05:47			CERROMATOSO 1 150 MVA 500/110/34.5 KV	INTERCOLOMBIA	Cambio estado	Estado no operativo	100.00%	Sbs CERROMATOSO 1 150 MVA 500/110/34.5 KV
	2014-03-25 17:42			CERROMATOSO 1 150 MVA 500/110/34.5 KV	INTERCOLOMBIA	Cambio estado	Finaliza estado no operativo	100.00%	Sbs CERROMATOSO 1 150 MVA 500/110/34.5 KV

5.3 Forzado

Se presenta apertura de la línea Primavera-Bacatá 500 kV por causa de descargas atmosféricas en la zona.



Los reportes en el aplicativo HEROPE deben quedar de la siguiente manera:

Tiempo instrucción	Tiempo ocurrencia	Tiempo reporte	Activo	Agente	Movimiento	Causa	Disp.
	2013-06-16 20:17	2013-06-16 20:20	BACATA - PRIMAVERA 1 500 kv	ISA	Cambio disponibilidad	Forzado	0.00%
	2013-06-16 20:20		BACATA - PRIMAVERA 1 500 kv	ISA	Cambio disponibilidad	Aumento disponibilidad	100.00%

Tiempo instrucción	Tiempo ocurrencia	Tiempo reporte	Activo	Agente	Movimiento	Causa	Disp.
	2013-06-16 20:17	2013-06-16 20:20	BL1 BACATA A PRIMAVERA 500 kv	ISA	Apertura	Estado no operativo BACATA - PRIMAVERA 1 500 kv	100.00%
	2013-06-16 20:20		BL1 BACATA A PRIMAVERA 500 kv	ISA	Cambio estado	Finaliza estado no operativo	100.00%
2013-06-16 20:21	2013-06-16 20:22	2013-06-16 20:23	BL1 BACATA A PRIMAVERA 500 kv	ISA	Cierre	Instruccion CND	100.00%

Tiempo instrucción	Tiempo ocurrencia	Tiempo reporte	Activo	Agente	Movimiento	Causa	Disp.
	2013-06-16 20:17	2013-06-16 20:20	BL1 PRIMAVERA A BACATA 500 kv	ISA	Apertura	Estado no operativo BACATA - PRIMAVERA 1 500 kv	100.00%
	2013-06-16 20:20		BL1 PRIMAVERA A BACATA 500 kv	ISA	Cambio estado	Finaliza estado no operativo	100.00%
2013-06-16 20:23	2013-06-16 20:23	2013-06-16 20:24	BL1 PRIMAVERA A BACATA 500 kv	ISA	Cierre	Instruccion CND	100.00%

Tiempo instrucción	Tiempo ocurrencia	Tiempo reporte	Activo	Agente	Movimiento	Causa	Disp.
	2013-06-16 20:17	2013-06-16 20:20	BACATA A PRIMAVERA BAHIA REACTOR 60 MVAR	ISA	Cambio estado	Estado no operativo BACATA - PRIMAVERA 1 500 kv	100.00%
	2013-06-16 20:20		BACATA A PRIMAVERA BAHIA REACTOR 60 MVAR	ISA	Cambio estado	Finaliza estado no operativo	100.00%

Tiempo instrucción	Tiempo ocurrencia	Tiempo reporte	Activo	Agente	Movimiento	Causa	Disp.
	2013-06-16 20:17	2013-06-16 20:20	BACATA A PRIMAVERA REACTOR DE LINEA 60 MVAR	ISA	Cambio estado	Estado no operativo BACATA - PRIMAVERA 1 500 kv	100.00%
	2013-06-16 20:20		BACATA A PRIMAVERA REACTOR DE LINEA 60 MVAR	ISA	Cambio estado	Finaliza estado no operativo	100.00%

Tiempo instrucción	Tiempo ocurrencia	Tiempo reporte	Activo	Agente	Movimiento	Causa	Disp.
	2013-06-16 20:17	2013-06-16 20:20	PRIMAVERA A BACATA BAHIA REACTOR 84 MVAR	ISA	Cambio estado	Estado no operativo BACATA - PRIMAVERA 1 500 kv	100.00%
	2013-06-16 20:20		PRIMAVERA A BACATA BAHIA REACTOR 84 MVAR	ISA	Cambio estado	Finaliza estado no operativo	100.00%

Todos los derechos reservados XM S.A. E.S.P.

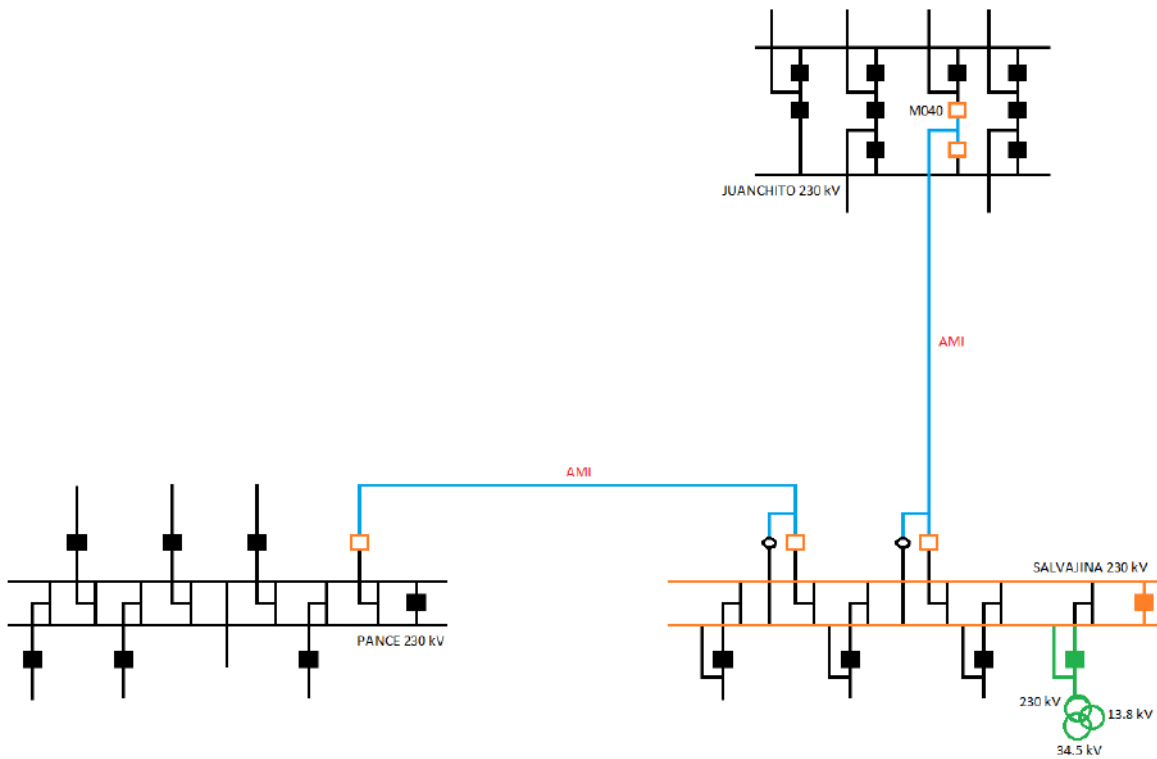


filial de isa

Tiempo instrucción	Tiempo ocurrencia	Tiempo reporte	Activo	Agente	Movimiento	Causa	Disp.
	2013-06-16 20:17	2013-06-16 20:20	PRIMAVERA A BACATA REACTOR DE LINEA 84 MVAR	ISA	Cambio estado	Estado no operativo BACATA - PRIMAVERA 1 500 kv	100.00%
	2013-06-16 20:20		PRIMAVERA A BACATA REACTOR DE LINEA 84 MVAR	ISA	Cambio estado	Finaliza estado no operativo	100.00%

5.4 Actos de terrorismo

Después de que el agente haya enviado oficialmente una confirmación de que el activo se encuentra indisponible por actos de terrorismo, se procede a validar el evento en HEROPE bajo dicha causa.



Nota: En el siguiente ejemplo, por ser la subestación Juanchito 230 kV tipo interruptor y medio, se despejó la línea Juanchito-Salvajina 230 kV y se normalizó el diámetro 4 (BL1 Juanchito a Salvajina y campo M040 230 kV).

Tiempo instrucción	Tiempo ocurrencia	Tiempo reporte	Activo	Agente	Movimiento	Causa	Disp.
	2013-10-13 15:22		PANCE - SALVAJINA 1 230 kv	EPSA	Cambio disponibilidad	Actos de terrorismo	0.00%
	2013-10-16 17:57		PANCE - SALVAJINA 1 230 kv	EPSA	Cambio disponibilidad	Aumento disponibilidad	100.00%

Tiempo instrucción	Tiempo ocurrencia	Tiempo reporte	Activo	Agente	Movimiento	Causa	Disp.
	2013-10-13 15:22		JUANCHITO - SALVAJINA 1 230 kv	EPSA	Cambio disponibilidad	Actos de terrorismo	0.00%
	2013-10-20 16:38		JUANCHITO - SALVAJINA 1 230 kv	EPSA	Cambio disponibilidad	Aumento disponibilidad	100.00%

Tiempo instrucción	Tiempo ocurrencia	Tiempo reporte	Activo	Agente	Movimiento	Causa	Disp.
	2013-10-13 15:22	2013-10-13 15:29	BL 1 JUANCHITO A SALVAJINA 230 kv	EPSA	Apertura	Estado no operativo JUANCHITO - SALVAJINA 1 230 kv	100.00%
	2013-10-14 14:10		BL 1 JUANCHITO A SALVAJINA 230 kv	EPSA	Cambio estado	Finaliza estado no operativo	100.00%
2013-10-14 14:10	2013-10-14 14:11	2013-10-14 14:12	BL 1 JUANCHITO A SALVAJINA 230 kv	EPSA	Cierre	Instruccion CND	100.00%

Tiempo instrucción	Tiempo ocurrencia	Tiempo reporte	Activo	Agente	Movimiento	Causa	Disp.
	2013-10-13 15:22	2013-10-13 15:29	BL 1 SALVAJINA A JUANCHITO 230 kv	EPSA	Apertura	Estado no operativo JUANCHITO - SALVAJINA 1 230 kv	100.00%
	2013-10-20 16:38		BL 1 SALVAJINA A JUANCHITO 230 kv	EPSA	Cambio estado	Finaliza estado no operativo	100.00%
2013-10-20 16:38	2013-10-20 16:40	2013-10-20 16:40	BL 1 SALVAJINA A JUANCHITO 230 kv	EPSA	Cierre	Instruccion CND	100.00%

Tiempo instrucción	Tiempo ocurrencia	Tiempo reporte	Activo	Agente	Movimiento	Causa	Disp.
	2013-10-13 15:22	2013-10-13 15:29	JUANCHITO CAMPO M040 220 kv	EPSA	Apertura	Estado no operativo JUANCHITO - SALVAJINA 1 230 kv	100.00%
	2013-10-14 14:10		JUANCHITO CAMPO M040 220 kv	EPSA	Cambio estado	Finaliza estado no operativo	100.00%
2013-10-14 14:10	2013-10-14 14:11	2013-10-14 14:12	JUANCHITO CAMPO M040 220 kv	EPSA	Cierre	Instruccion CND	100.00%

Tiempo instrucción	Tiempo ocurrencia	Tiempo reporte	Activo	Agente	Movimiento	Causa	Disp.
	2013-10-13 15:22	2013-10-13 15:29	BL 1 SALVAJINA A PANCE 230 kv	EPSA	Apertura	Estado no operativo PANCE - SALVAJINA 1 230 kv	100.00%
	2013-10-16 17:57		BL 1 SALVAJINA A PANCE 230 kv	EPSA	Cambio estado	Finaliza estado no operativo	100.00%
2013-10-16 18:08	2013-10-16 18:13	2013-10-16 18:15	BL 1 SALVAJINA A PANCE 230 kv	EPSA	Cierre	Instruccion CND	100.00%

Tiempo instrucción	Tiempo ocurrencia	Tiempo reporte	Activo	Agente	Movimiento	Causa	Disp.
	2013-10-13 15:22	2013-10-13 15:29	BL 1 PANCE A SALVAJINA 230 kv	EPSA	Apertura	Estado no operativo PANCE - SALVAJINA 1 230 kv	100.00%
	2013-10-16 17:57		BL 1 PANCE A SALVAJINA 230 kv	EPSA	Cambio estado	Finaliza estado no operativo	100.00%
2013-10-16 18:08	2013-10-16 18:13	2013-10-16 18:15	BL 1 PANCE A SALVAJINA 230 kv	EPSA	Cierre	Instruccion CND	100.00%



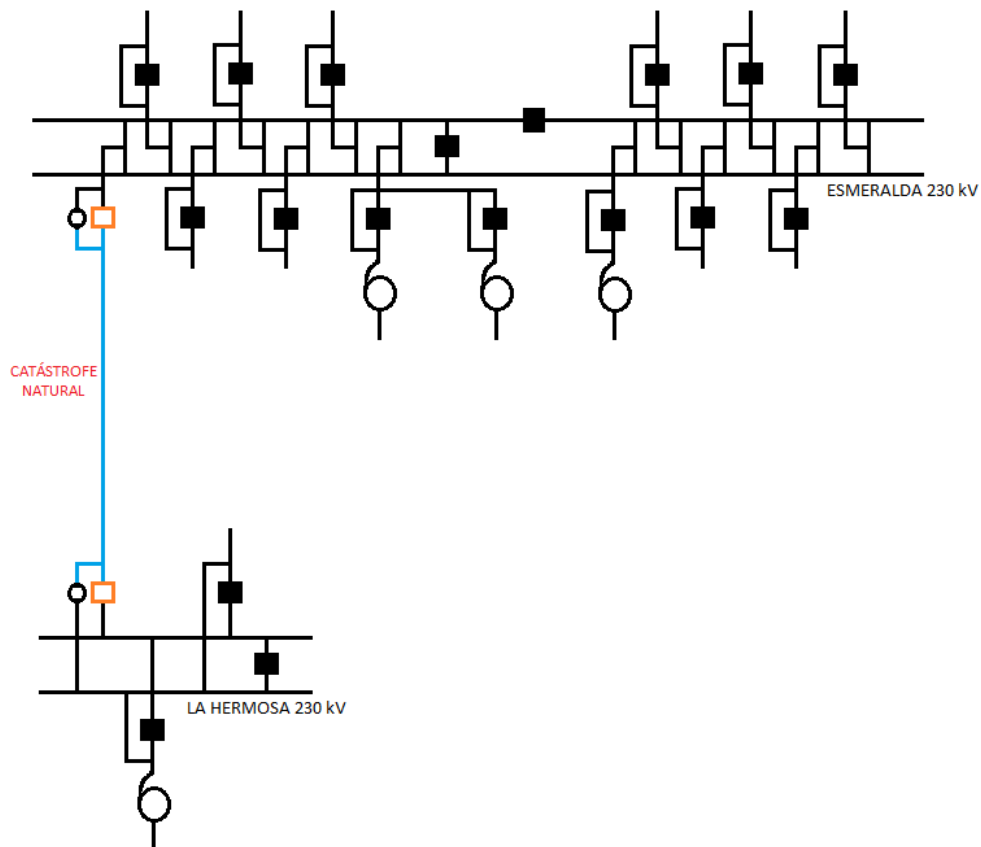
Tiempo instrucción	Tiempo ocurrencia	Tiempo reporte	Activo	Agente	Movimiento	Causa	Disp.
	2013-10-13 15:22		BAHIA ACOPLE 1 SALVAJINA 230 kv	EPSA	Cambio estado	Estado no operativo PANCE - SALVAJINA 1 230 kv	100.00%
	2013-10-16 17:57		BAHIA ACOPLE 1 SALVAJINA 230 kv	EPSA	Cambio estado	Finaliza estado no operativo	100.00%
2013-10-16 19:22	2013-10-16 19:22	2013-10-16 19:24	BAHIA ACOPLE 1 SALVAJINA 230 kv	EPSA	Cierre	Instruccion CND	100.00%

Tiempo instrucción	Tiempo ocurrencia	Tiempo reporte	Activo	Agente	Movimiento	Causa	Disp.
	2013-10-13 15:22		BARRA SALVAJINA 230 KV	EPSA	Cambio estado	Estado no operativo PANCE - SALVAJINA 1 230 kv	100.00%
	2013-10-16 17:57		BARRA SALVAJINA 230 KV	EPSA	Cambio estado	Finaliza estado no operativo	100.00%

5.5 Catástrofe natural

La causa catástrofe natural debe ser reportada teniendo en cuenta el numeral 4.1 de la Resolución 011 del 2009.

El siguiente ejemplo muestra los reportes en HEROPE de la indisponibilidad del circuito Esmeralda – La hermosa 230 kv por causa de una catástrofe natural:



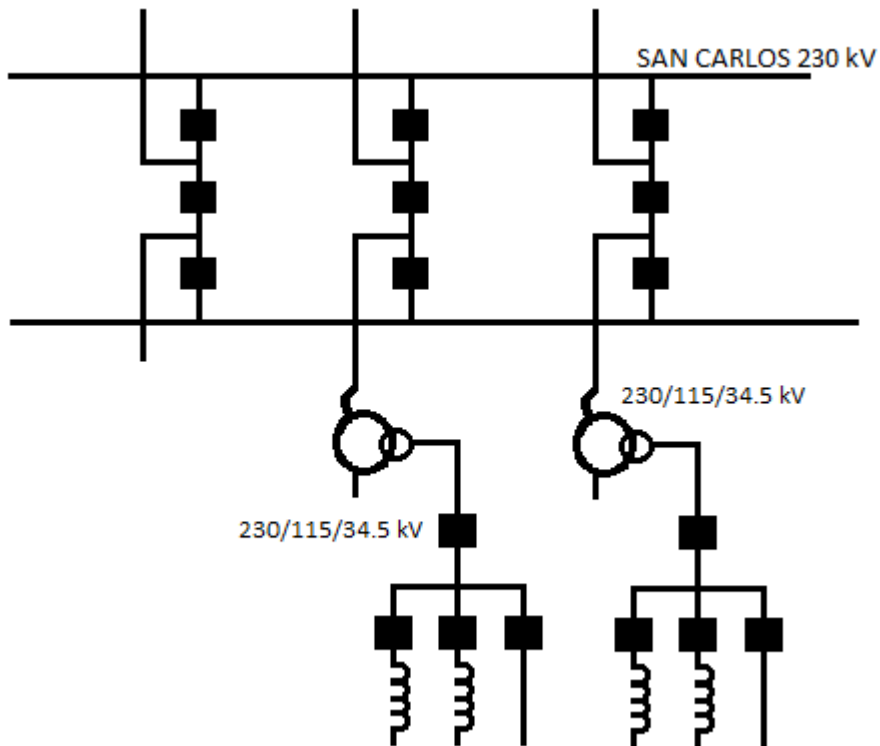
Tiempo instrucción	Tiempo ocurrencia	Tiempo reporte	Activo	Agente	Movimiento	Causa	Disp.
2014-05-30 07:23	2014-05-30 07:26	2014-05-30 07:27	BL1 ESMERALDA A LA HERMOSA 230 kV	INTERCOLOMBIA	Apertura	Estado no operativo ESMERALDA - LA HERMOSA 1 230 kV	100.00%
	2014-05-31 15:58		BL1 ESMERALDA A LA HERMOSA 230 kV	INTERCOLOMBIA	Cambio estado	Finaliza estado no operativo	100.00%
2014-05-31 16:15	2014-05-31 16:16	2014-05-31 16:17	BL1 ESMERALDA A LA HERMOSA 230 kV	INTERCOLOMBIA	Cierre	Instruccion CND	100.00%

Tiempo instrucción	Tiempo ocurrencia	Tiempo reporte	Activo	Agente	Movimiento	Causa	Disp.
2014-05-30 07:23	2014-05-30 07:25	2014-05-30 07:27	BL1 LA HERMOSA A ESMERALDA 230 kV	INTERCOLOMBIA	Apertura	Estado no operativo	100.00%
	2014-05-31 15:58		BL1 LA HERMOSA A ESMERALDA 230 kV	INTERCOLOMBIA	Cambio estado	Finaliza estado no operativo	100.00%
2014-05-31 16:17	2014-05-31 16:18	2014-05-31 16:19	BL1 LA HERMOSA A ESMERALDA 230 kV	INTERCOLOMBIA	Cierre	Instruccion CND	100.00%

Tiempo instrucción	Tiempo ocurrencia	Tiempo reporte	Activo	Agente	Movimiento	Causa	Disp.
	2014-05-30 07:26		ESMERALDA - LA HERMOSA 1 230 kV	INTERCOLOMBIA	Cambio disponibilidad	Catastrofe natural	0.00%
	2014-05-31 15:58		ESMERALDA - LA HERMOSA 1 230 kV	INTERCOLOMBIA	Cambio disponibilidad	Aumento disponibilidad	100.00%

5.6 Instrucción CND

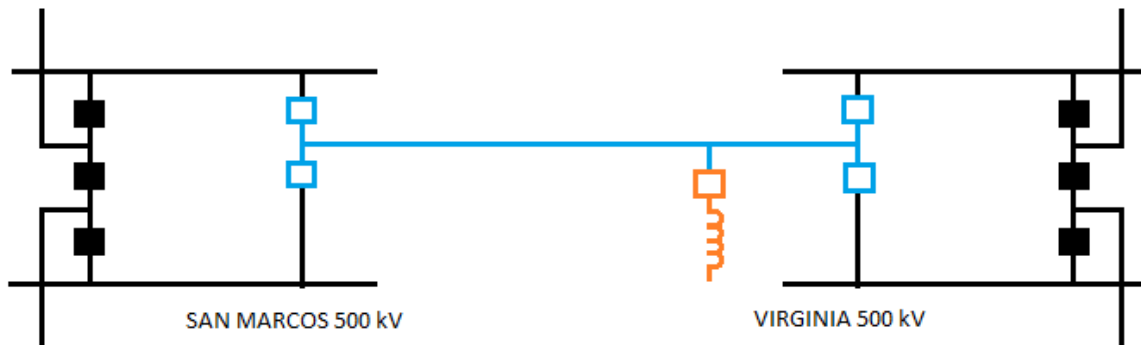
Con el objetivo de controlar tensiones en el sistema, se requiere mover el tap de los autotransformadores San Carlos 500/230/34.5 kV:



Tiempo instrucción	Tiempo ocurrencia	Tiempo reporte	Activo	Agente	Movimiento	Causa	Disp.
2014-09-20 06:43	2014-09-20 06:47	2014-09-20 06:47	SAN CARLOS 2 450 MVA 500/230/34.5 KV	INTERCOLOMBIA	Movimiento de tap	Instruccion CND	100.00%
2014-09-20 06:43	2014-09-20 06:47	2014-09-20 06:47	SAN CARLOS 3 450 MVA 500/230/34.5 KV	INTERCOLOMBIA	Movimiento de tap	Instruccion CND	100.00%
2014-09-20 06:43	2014-09-20 06:47	2014-09-20 06:47	SAN CARLOS 4 450 MVA 500/230/34.5 KV	INTERCOLOMBIA	Movimiento de tap	Instruccion CND	100.00%

5.7 Mantenimiento

Se requiere abrir la línea San Marcos-Virginia para realizar trabajos de mantenimiento bajo la consignación C0105612:



XM COMPAÑÍA DE EXPERTOS EN MERCADOS

Color Nivel Riesgo

C0105612

Consignación Nacional Equipos del SIN

9/22/2014 2:25:04 PM



Jefe Trabajo: Raul Velasco (contratista EDEM)	Lugar Mantenimiento: S/E SAN MARCOS (VALLE)	Responsable Mantenimiento: Alberto Saldarriaga Aguirre	Telefono: 3157137
Tipo Elemento: Linea	Elemento Consignado: LA VIRGINIA - SAN MARCOS 1 500 KV	Tipo Ingreso: Plan	Estado Actual: Ejecutada
Fecha Inicio Programado: 13/05/2014 08:00	Fecha Fin Programado: 14/05/2014 14:00	Semana Inicio: 20	Semana Fin: 20
	Origen Mantenimiento: Normal		Fecha Estado Actual: 14/05/2014 19:20
Usuario Solicitante: Alberto Saldarriaga Aguirre	Agente Propietario: INTERCONEXION ELECTRICA S.A. E.S.P.	Agente Operador: INTERCOLOMBIA S.A. E.S.P.	DNA [MW] TDC [MW]

Ref	Tipo	Fecha Inicial	Fecha Final	Nombre Elemento	Estado Operativo y Detalle	Periodos
AP	Linea	13/05/2014 08:00	13/05/2014 15:00	LA VIRGINIA - SAN MARCOS 1 500 KV	DesenergizadaAterrizada -	P09 - P15
EA	BahiaCentral	13/05/2014 08:00	13/05/2014 15:00	LA VIRGINIA CAMPO M030 500 KV	Desenergizada	P09 - P15
EA	BahiaCentral	13/05/2014 08:00	13/05/2014 15:00	SAN MARCOS CAMPO M010 500 KV	Desenergizada	P09 - P15
EA	BahiaLinea	13/05/2014 08:00	13/05/2014 15:00	BL1 LA VIRGINIA A SAN MARCOS 500 KV	DesenergizadaAterrizada	P09 - P15
EA	BahiaLinea	13/05/2014 08:00	13/05/2014 15:00	BL1 SAN MARCOS A LA VIRGINIA 500 KV	DesenergizadaAterrizada	P09 - P15
AP	Linea	14/05/2014 07:00	14/05/2014 14:00	LA VIRGINIA - SAN MARCOS 1 500 KV	DesenergizadaAterrizada -	P08 - P14
EA	BahiaCentral	14/05/2014 07:00	14/05/2014 14:00	LA VIRGINIA CAMPO M030 500 KV	Desenergizada	P08 - P14
EA	BahiaCentral	14/05/2014 07:00	14/05/2014 14:00	SAN MARCOS CAMPO M010 500 KV	Desenergizada	P08 - P14
EA	BahiaLinea	14/05/2014 07:00	14/05/2014 14:00	BL1 LA VIRGINIA A SAN MARCOS 500 KV	DesenergizadaAterrizada	P08 - P14
EA	BahiaLinea	14/05/2014 07:00	14/05/2014 14:00	BL1 SAN MARCOS A LA VIRGINIA 500 KV	DesenergizadaAterrizada	P08 - P14

Todos los derechos reservados XM S.A. E.S.P.



filial de isa

La apertura y cierre del circuito se deben ingresar en el aplicativo HEROPE como un reporte tipo maniobra con causa mantenimiento:

Tiempo instrucción	Tiempo ocurrencia	Tiempo reporte	Activo	Agente	Movimiento	Causa	Disp.
	2014-05-14 07:22		LA VIRGINIA - SAN MARCOS 1 500 kv	INTERCOLOMBIA	Cambio disponibilidad	Mantenimiento	0.00%
	2014-05-14 14:59		LA VIRGINIA - SAN MARCOS 1 500 kv	INTERCOLOMBIA	Cambio disponibilidad	Aumento disponibilidad	100.00%

Tiempo instrucción	Tiempo ocurrencia	Tiempo reporte	Activo	Agente	Movimiento	Causa	Disp.
2014-05-14 07:21	2014-05-14 07:22	2014-05-14 07:23	BL1 SAN MARCOS A LA VIRGINIA 230 kv	INTERCOLOMBIA	Apertura	Instrucion CND	100.00%
2014-05-14 07:28	2014-05-14 07:29	2014-05-14 07:30	BL1 SAN MARCOS A LA VIRGINIA 230 kv	INTERCOLOMBIA	Cierre	Instrucion CND	100.00%
2014-05-14 15:05	2014-05-14 15:06	2014-05-14 15:07	BL1 SAN MARCOS A LA VIRGINIA 500 kv	INTERCOLOMBIA	Apertura	Instrucion CND	100.00%
2014-05-14 15:30	2014-05-14 15:31	2014-05-14 15:32	BL1 SAN MARCOS A LA VIRGINIA 500 kv	INTERCOLOMBIA	Cierre	Instrucion CND	100.00%

Tiempo instrucción	Tiempo ocurrencia	Tiempo reporte	Activo	Agente	Movimiento	Causa	Disp.
2014-05-14 07:21	2014-05-14 07:22	2014-05-14 07:23	BL1 LA VIRGINIA A SAN MARCOS 500 kv	INTERCOLOMBIA	Apertura	Instrucion CND	100.00%
2014-05-14 07:28	2014-05-14 07:29	2014-05-14 07:30	BL1 LA VIRGINIA A SAN MARCOS 500 kv	INTERCOLOMBIA	Cierre	Instrucion CND	100.00%
2014-05-14 15:05	2014-05-14 15:06	2014-05-14 15:07	BL1 LA VIRGINIA A SAN MARCOS 500 kv	INTERCOLOMBIA	Apertura	Instrucion CND	100.00%
2014-05-14 15:30	2014-05-14 15:31	2014-05-14 15:32	BL1 LA VIRGINIA A SAN MARCOS 500 kv	INTERCOLOMBIA	Cierre	Instrucion CND	100.00%

Tiempo instrucción	Tiempo ocurrencia	Tiempo reporte	Activo	Agente	Movimiento	Causa	Disp.
2014-05-14 07:18	2014-05-14 07:20	2014-05-14 07:21	SAN MARCOS CAMPO M010 500 kv	INTERCOLOMBIA	Apertura	Instrucion CND	100.00%
2014-05-14 07:28	2014-05-14 07:29	2014-05-14 07:30	SAN MARCOS CAMPO M010 500 kv	INTERCOLOMBIA	Cierre	Instrucion CND	100.00%
2014-05-14 15:05	2014-05-14 15:06	2014-05-14 15:07	SAN MARCOS CAMPO M010 500 kv	INTERCOLOMBIA	Apertura	Instrucion CND	100.00%
2014-05-14 19:06	2014-05-14 19:06	2014-05-14 19:08	SAN MARCOS CAMPO M010 500 kv	INTERCOLOMBIA	Cierre	Instrucion CND	100.00%

Tiempo ocurrencia	Tiempo reporte	Activo	Agente	Movimiento	Causa	Disp.
2014-05-14 07:33	2014-05-14 07:34	LA VIRGINIA CAMPO M030 500 kv	INTERCOLOMBIA	Apertura	Instrucion CND	100.00%
2014-05-14 08:09	2014-05-14 08:10	LA VIRGINIA CAMPO M030 500 kv	INTERCOLOMBIA	Cierre	Instrucion CND	100.00%
2014-05-14 17:12	2014-05-14 17:13	LA VIRGINIA CAMPO M030 500 kv	INTERCOLOMBIA	Apertura	Instrucion CND	100.00%
2014-05-14 17:46	2014-05-14 17:47	LA VIRGINIA CAMPO M030 500 kv	INTERCOLOMBIA	Cierre	Instrucion CND	100.00%

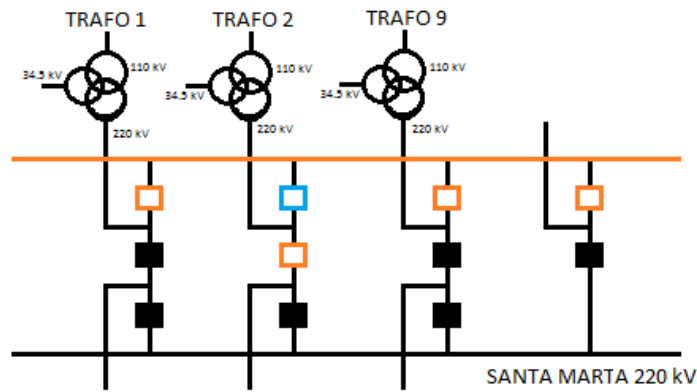


Tiempo instrucción	Tiempo ocurrencia	Tiempo reporte	Activo	Agente	Movimiento	Causa	Disp.
	2014-05-14 07:22		LA VIRGINIA A SAN MARCOS BAHIA REACTOR LINEA 01 60 MVAR	INTERCOLOMBIA	Cambio estado	Estado no operativo	100.00%
	2014-05-14 14:59		LA VIRGINIA A SAN MARCOS BAHIA REACTOR LINEA 01 60 MVAR	INTERCOLOMBIA	Cambio estado	Finaliza estado no operativo	100.00%

Tiempo instrucción	Tiempo ocurrencia	Tiempo reporte	Activo	Agente	Movimiento	Causa	Disp.
	2014-05-14 07:22		LA VIRGINIA A SAN MARCOS REACTOR LINEA 01 60 MVAR	INTERCOLOMBIA	Cambio estado	Estado no operativo	100.00%
	2014-05-14 14:59		LA VIRGINIA A SAN MARCOS REACTOR LINEA 01 60 MVAR	INTERCOLOMBIA	Cambio estado	Finaliza estado no operativo	100.00%

5.8 Mantenimiento mayor

Se requiere realizar trabajos sobre el activo BT Santa Marta 2 100 MVA 220 kV bajo la consignación C0106085:



XM COMPAÑÍA DE EXPERTOS EN MERCADOS

Color Nivel Riesgo

C0106085

Consignación Nacional Equipos del SIN

9/23/2014 10:11:35 AM



Jefe Trabajo: Omar José Díaz Aparicio	Lugar Mantenimiento: S/E Santa Marta	Responsable Mantenimiento: Claudia Liliana Millán Durán	Telefono: 3717344
---	--	---	-----------------------------

Tipo Elemento: BahiaTrafo	Elemento Consignado: BT SANTA MARTA 2 100 MVA 220 kV	Tipo Ingreso: Plan	Estado Actual: Ejecutada
Fecha Inicio Programado: 15/09/2014 06:00	Fecha Fin Programado: 18/09/2014 12:00	Semana Inicio: 38	Semana Fin: 38
		Origen Mantenimiento: MtoMayor	Fecha Estado Actual: 18/09/2014 18:17

Usuario Solicitante: Claudia Liliana Millán Durán	Agente Propietario: TRANSELCA S.A. E.S.P.	Agente Operador: TRANSELCA S.A. E.S.P.	DNA [MW]	TDC [MW]
---	---	--	-----------------	-----------------

Ref	Tipo	Fecha Inicial	Fecha Final	Nombre Elemento	Estado Operativo y Detalle	Periodos
AP	BahiaTrafo	15/09/2014 06:00	15/09/2014 17:30	BT SANTA MARTA 2 100 MVA 220 kV	Desenergizada -	P07 -- P 18
EA	BahiaCentral	15/09/2014 06:00	15/09/2014 17:30	SANTA MARTA CAMPO 8230 220 kV	Desenergizada	P07 -- P 18
EA	BahiaTrafo	15/09/2014 06:00	15/09/2014 17:30	BT SANTA MARTA 2 100 MVA 34.5 kV	DesenergizadaAterrizada	P07 -- P 18
EA	Transformador	15/09/2014 06:00	15/09/2014 17:30	SANTA MARTA 2 100 MVA 220/110/34.5 kV	DesenergizadaAterrizada	P07 -- P 18
RD	BahiaTrafo	15/09/2014 06:00	15/09/2014 11:59	BT SANTA MARTA 2 100 MVA 110 kV	-	P07 -- P 12
RD	SegmentoBarra	15/09/2014 06:00	15/09/2014 11:59	SANTA MARTA 1 220 kV	-	P07 -- P 12
EA	BahiaTrafo	15/09/2014 12:00	15/09/2014 14:00	BT SANTA MARTA 2 100 MVA 110 kV	Desenergizada	P13 -- P14
EA	SegmentoBarra	15/09/2014 12:00	15/09/2014 14:00	SANTA MARTA 1 220 kV	Desenergizada	P13 -- P14
RD	BahiaTrafo	15/09/2014 14:01	15/09/2014 17:30	BT SANTA MARTA 2 100 MVA 110 kV	-	P15 -- P 18

Tiempo instrucción	Tiempo ocurrencia	Tiempo reporte	Activo	Agente	Movimiento	Causa	Disp.
2014-09-15 06:25	2014-09-15 06:26	2014-09-15 06:27	BT SANTA MARTA 2 100 MVA 220 kV	TRANSELCA	Apertura	Mantenimiento mayor	0.00%
	2014-09-15 16:52		BT SANTA MARTA 2 100 MVA 220 kV	TRANSELCA	Cambio disponibilidad	Aumento disponibilidad	100.00%
2014-09-15 17:15	2014-09-15 17:16	2014-09-15 17:18	BT SANTA MARTA 2 100 MVA 220 kV	TRANSELCA	Cierre	Instruccion CND	100.00%

Tiempo instrucción	Tiempo ocurrencia	Tiempo reporte	Activo	Agente	Movimiento	Causa	Disp.
2014-09-15 12:29	2014-09-15 12:33	2014-09-15 12:34	BL1 SANTA MARTA A TERMOCOL 220 kV	TRANSELCA	Apertura	Estado no operativo BT SANTA MARTA 2 100 MVA 220 kV	100.00%
2014-09-15 14:28	2014-09-15 14:29	2014-09-15 14:30	BL1 SANTA MARTA A TERMOCOL 220 kV	TRANSELCA	Cierre	Finaliza estado no operativo	100.00%

Tiempo instrucción	Tiempo ocurrencia	Tiempo reporte	Activo	Agente	Movimiento	Causa	Disp.
2014-09-15 12:29	2014-09-15 12:32	2014-09-15 12:34	BT SANTA MARTA 1 100 MVA 220 kV	TRANSELCA	Apertura	Estado no operativo BT SANTA MARTA 2 100 MVA 220 kV	100.00%
2014-09-15 14:28	2014-09-15 14:29	2014-09-15 14:30	BT SANTA MARTA 1 100 MVA 220 kV	TRANSELCA	Cierre	Finaliza estado no operativo	100.00%

Todos los derechos reservados XM S.A. E.S.P.



filial de isa

Tiempo instrucción	Tiempo ocurrencia	Tiempo reporte	Activo	Agente	Movimiento	Causa	Disp.
2014-09-15 12:29	2014-09-15 12:33	2014-09-15 12:34	BT SANTA MARTA 9 100 MVA 220 KV	TRANSELCA	Apertura	Estado no operativo BT SANTA MARTA 2 100 MVA 220 kv	100.00%
2014-09-15 14:28	2014-09-15 14:29	2014-09-15 14:30	BT SANTA MARTA 9 100 MVA 220 KV	TRANSELCA	Cierre	Finaliza estado no operativo	100.00%

Tiempo instrucción	Tiempo ocurrencia	Tiempo reporte	Activo	Agente	Movimiento	Causa	Disp.
2014-09-15 06:25	2014-09-15 06:26	2014-09-15 06:27	SANTA MARTA CAMPO 8230 220 kv	TRANSELCA	Apertura	Estado no operativo BT SANTA MARTA 2 100 MVA 220 kv	100.00%
	2014-09-15 16:52		SANTA MARTA CAMPO 8230 220 kv	TRANSELCA	Cambio estado	Finaliza estado no operativo	100.00%
2014-09-15 17:15	2014-09-15 17:16	2014-09-15 17:18	SANTA MARTA CAMPO 8230 220 kv	TRANSELCA	Cierre	Instruccion CND	100.00%

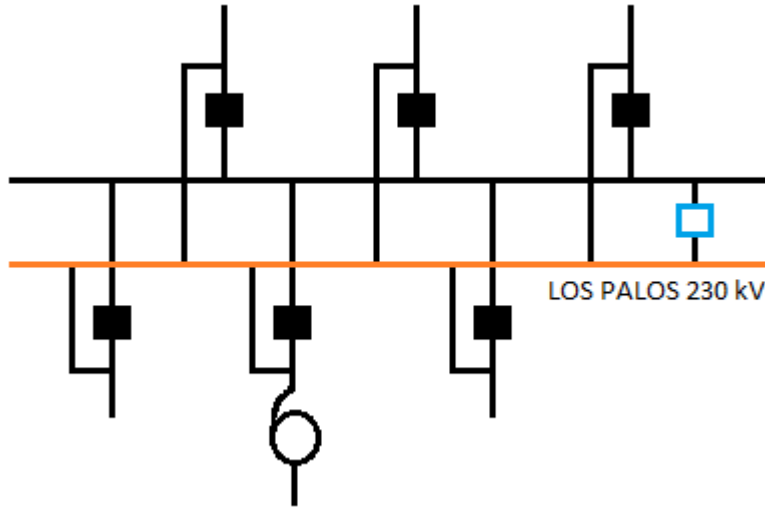
Tiempo instrucción	Tiempo ocurrencia	Tiempo reporte	Activo	Agente	Movimiento	Causa	Disp.
2014-09-15 06:23	2014-09-15 06:24	2014-09-15 06:24	BT SANTA MARTA 2 100 MVA 110 kv	TRANSELCA	Apertura	Instruccion CND	100.00%
2014-09-15 07:03	2014-09-15 07:06	2014-09-15 07:07	BT SANTA MARTA 2 100 MVA 110 kv	TRANSELCA	Cierre	Instruccion CND	100.00%
2014-09-15 12:21	2014-09-15 12:22	2014-09-15 12:22	BT SANTA MARTA 2 100 MVA 110 kv	TRANSELCA	Apertura	Instruccion CND	100.00%
2014-09-15 14:27	2014-09-15 14:27	2014-09-15 14:28	BT SANTA MARTA 2 100 MVA 110 kv	TRANSELCA	Cierre	Instruccion CND	100.00%
2014-09-15 16:53	2014-09-15 16:56	2014-09-15 16:57	BT SANTA MARTA 2 100 MVA 110 kv	TRANSELCA	Apertura	Instruccion CND	100.00%
2014-09-15 17:18	2014-09-15 17:21	2014-09-15 17:24	BT SANTA MARTA 2 100 MVA 110 kv	TRANSELCA	Cierre	Instruccion CND	100.00%

Tiempo instrucción	Tiempo ocurrencia	Tiempo reporte	Activo	Agente	Movimiento	Causa	Disp.
2014-09-15 06:17	2014-09-15 06:22	2014-09-15 06:22	BT SANTA MARTA 2 100 MVA 34.5 kv	TRANSELCA	Apertura	Instruccion CND	100.00%
2014-09-15 17:18	2014-09-15 17:21	2014-09-15 17:24	BT SANTA MARTA 2 100 MVA 34.5 kv	TRANSELCA	Cierre	Instruccion CND	100.00%

Nota: Los activos BT Santa Marta 2 100 MVA 110 kV y BT Santa Marta 2 100 MVA 34.5 kV, llevan reportes en el módulo STR del aplicativo HEROPE con causa instrucción CND, debido a que los eventos en otro sistema corresponden a eventos no programados.



5.9 Estado no operativo y finaliza estado no operativo:

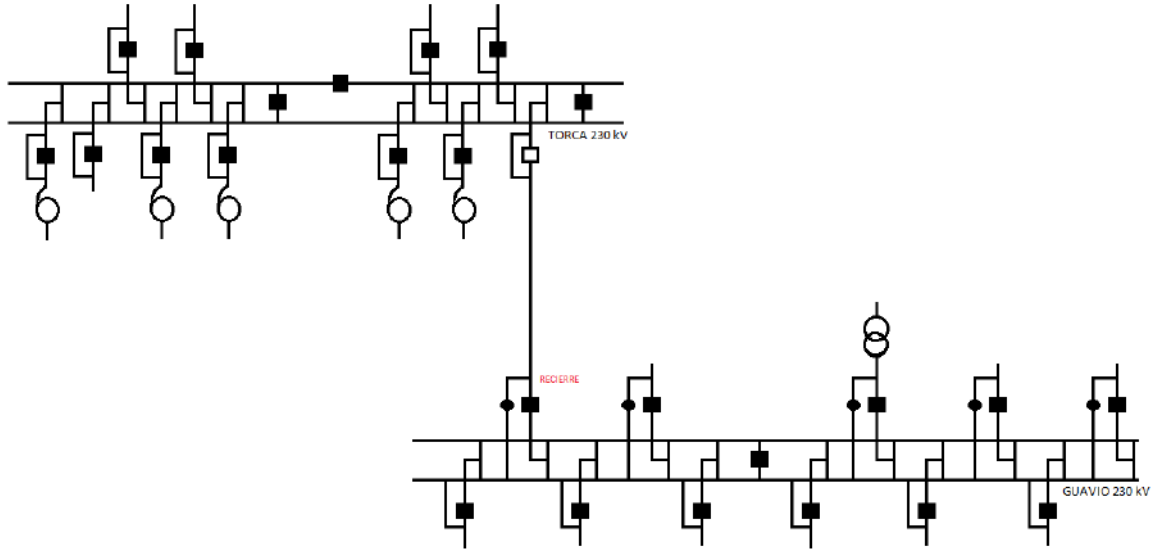


Tiempo instrucción	Tiempo ocurrencia	Tiempo reporte	Activo	Agente	Movimiento	Causa	Disp.
	2014-09-01 08:02		BAHIA TRANSFERENCIA 1 LOS PALOS 230 kV	ESSA	Cambio disponibilidad	Forzado	0.00%
	2014-09-01 11:19		BAHIA TRANSFERENCIA 1 LOS PALOS 230 kV	ESSA	Cambio disponibilidad	Aumento disponibilidad	100.00%

Tiempo instrucción	Tiempo ocurrencia	Tiempo reporte	Activo	Agente	Movimiento	Causa	Disp.
	2014-09-01 08:02		BARRA LOS PALOS 230 kV	ESSA	Cambio estado	Estado no operativo BAHIA TRANSFERENCIA 1 LOS PALOS 230 kV	100.00%
	2014-09-01 11:19		BARRA LOS PALOS 230 kV	ESSA	Cambio estado	Finaliza estado no operativo	100.00%

5.11 Forzado externo

La causa forzado externo en el STN aplica cuando se presenta recierre en un extremo de un circuito, y en el otro no tiene recierre exitoso:



Tiempo instrucción	Tiempo ocurrencia	Tiempo reporte	Activo	Agente	Movimiento	Causa	Disp.
	2014-09-10 11:34	2014-09-10 11:38	BL2 GUAVIO A TORCA 230 kv	EEB	Reclerre	Reclerre	100.00%

Tiempo instrucción	Tiempo ocurrencia	Tiempo reporte	Activo	Agente	Movimiento	Causa	Disp.
	2014-09-10 11:34	2014-09-10 11:40	BL2 TORCA A GUAVIO 230 kv	INTERCOLOMBIA	Apertura	Forzado externo	100.00%

Tiempo instrucción	Tiempo ocurrencia	Tiempo reporte	Activo	Agente	Movimiento	Causa	Disp.
2014-09-10 11:41	2014-09-10 11:43	2014-09-10 11:43	BL2 TORCA A GUAVIO 230 kv	INTERCOLOMBIA	Cierre	Instruccion CND	100.00%

Nota: En este caso la línea queda energizada, por lo anterior no lleva ningún registro con cambio de operatividad.

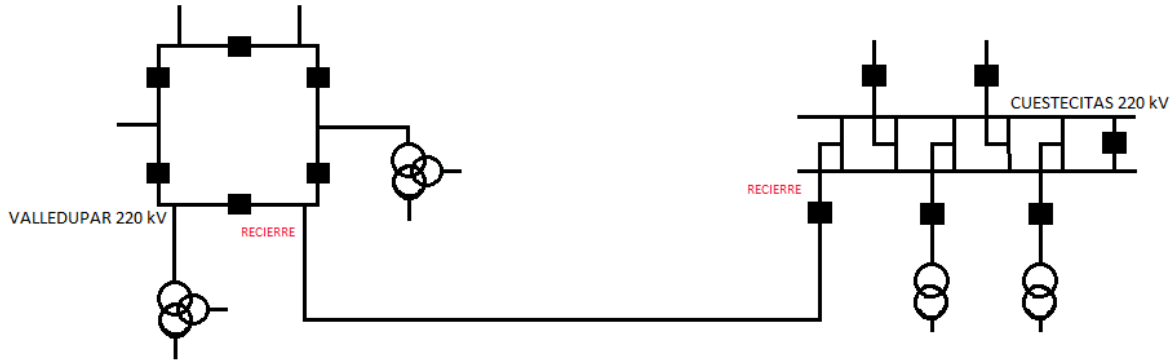
5.12 Plan de ordenamiento territorial

Para la causa Plan de Ordenamiento Territorial no se tienen reportes en el STN hasta el momento. Los reportes serían similares a los reportes con causa mantenimiento y expansión, a diferencia de la causa que en este caso sería Plan de Ordenamiento Territorial.



5.13 Recierre

El reporte para cualquier tipo de recierre exitoso en activos del STN, deben ser reportados de la siguiente forma en el aplicativo HEROPE:

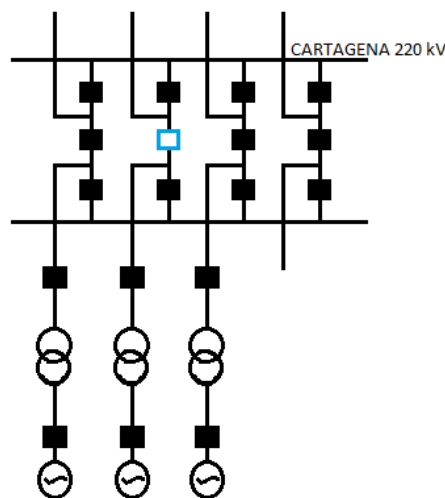


Tiempo instrucción	Tiempo ocurrencia	Tiempo reporte	Activo	Agente	Movimiento	Causa	Disp.
	2014-09-20 17:08	2014-09-20 17:11	BL1 CUESTECITAS A VALLEDUPAR 220 kV	TRANSELCA	Recierre	Recierre	100.00%

Tiempo instrucción	Tiempo ocurrencia	Tiempo reporte	Activo	Agente	Movimiento	Causa	Disp.
	2014-09-20 17:08	2014-09-20 17:11	BL1 VALLEDUPAR A CUESTECITAS 220 kV	TRANSELCA	Recierre	Recierre	100.00%

5.14 No programado en consignación

Siempre se deben ingresar un reporte de causa No Programado en Consignación, cuando los trabajos de mantenimientos con consignaciones tipo Plan y Fuera del Plan Semestral sobrepasan las horas programadas del mantenimiento:



XM COMPAÑÍA DE EXPERTOS EN MERCADOS

Color Nivel Riesgo

C0095652

Consignación Nacional Equipos del SIN

9/24/2014 10:35:12 AM



Jefe Trabajo: Luis Carlos Escano Rodriguez	Lugar Mantenimiento: S/E Cartagena	Responsable Mantenimiento: Ruben Dario Insignares Restrepo	Telefono: 3717351
--	--	--	-----------------------------

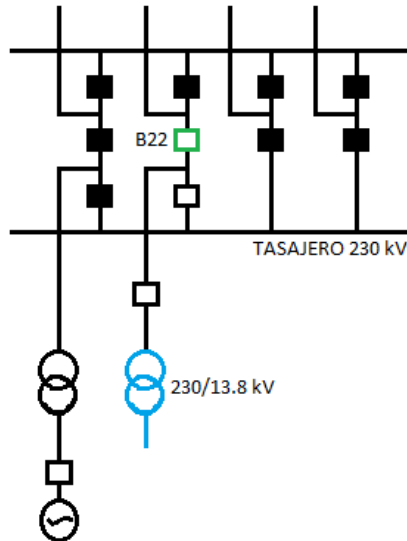
Tipo Elemento: BahiaCentral	Elemento Consignado: CARTAGENA CAMPO 8230 220 KV	Tipo Ingreso: Plan	Estado Actual: Ejecutada
Fecha Inicio Programado: 09/09/2014 08:30	Fecha Fin Programado: 09/09/2014 16:30	Semana Inicio: 37	Semana Fin: 37
Origen Mantenimiento: Normal	Fecha Estado Actual: 09/09/2014 18:29		

Usuario Solicitante: Ruben Dario Insignares Restrepo	Agente Propietario: TRANSELCA S.A. E.S.P.	Agente Operador: TRANSELCA S.A. E.S.P.	DNA [MW]	TDC [MW]
--	---	--	-----------------	-----------------

Ref	Tipo	Fecha Inicial	Fecha Final	Nombre Elemento	Estado Operativo y Detalle	Periodos
AP	BahiaCentral	09/09/2014 08:30	09/09/2014 16:30	CARTAGENA CAMPO 8230 220 KV	Desenergizada	P09 - P 17

Tiempo instrucción	Tiempo ocurrencia	Tiempo reporte	Activo	Agente	Movimiento	Causa	Disp.
2014-09-09 08:46	2014-09-09 08:47	2014-09-09 08:48	CARTAGENA CAMPO 8230 220 KV	TRANSELCA	Apertura	Mantenimiento	0.00%
	2014-09-09 16:31		CARTAGENA CAMPO 8230 220 KV	TRANSELCA	Cambio disponibilidad	No Programado en Consignacion	0.00%
	2014-09-09 16:39		CARTAGENA CAMPO 8230 220 KV	TRANSELCA	Cambio disponibilidad	Aumento disponibilidad	100.00%
2014-09-09 18:40	2014-09-09 18:42	2014-09-09 18:42	CARTAGENA CAMPO 8230 220 KV	TRANSELCA	Cierre	Instruccion CND	100.00%

5.15 Evento no programado en otro sistema



Todos los derechos reservados XM S.A. E.S.P.



filial de isa

Tiempo instrucción	Tiempo ocurrencia	Tiempo reporte	Activo	Agencia	Movimiento	Causa	Disp.
	2014-09-17 17:05	2014-09-17 17:22	TASAJERO CAMPO B22 230 KV	DISTASA	Abertura	Evento no programado Otro Sistema	0.00%
2014-09-17 17:47	2014-09-17 17:50	2014-09-17 17:50	TASAJERO CAMPO B22 230 KV	DISTASA	Cierre	Instruccion CND	100.00%

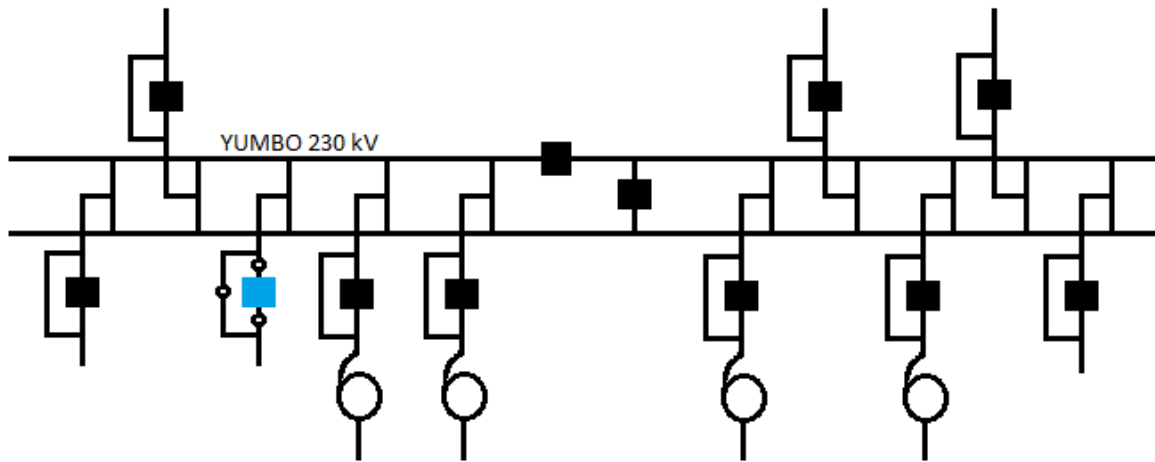
La causa evento en otro sistema debe ser reportada con una disponibilidad del 0%.

El aumento de disponibilidad al 100% del activo afectado por una causa en otro sistema, se puede reportar de dos maneras:

- a) Con un reporte de cierre del activo.
- b) Con un reporte de aumento de disponibilidad del activo

5.16 Cierre en pruebas

El activo BL1 Yumbo a Alferez 230 kV se encuentra en mantenimiento bajo consignación C0107481



XM COMPAÑÍA DE EXPERTOS EN MERCADOS

Color Nivel Riesgo

C0107481

Consignación Nacional Equipos del SIN

9/24/2014 2:00:47 PM



Jefe Trabajo: German Lopez	Lugar Mantenimiento: Col.Val.Yumbo	Responsable Mantenimiento: CSM	Telefono: 74945
Tipo Elemento: BahiaLinea	Elemento Consignado: BL1 YUMBO A ALFEREZ 230 kV	Tipo Ingreso: Emergencia	Estado Actual: Ejecutada
Fecha Inicio Programado: 15/03/2014 11:30	Fecha Fin Programado: 15/03/2014 17:00	Semana Inicio: 11	Semana Fin: 11
		Origen Mantenimiento: Normal	Fecha Estado Actual: 15/03/2014 18:10
Usuario Solicitante: CSM	Agente Propietario: INTERCONEXION ELECTRICA S.A. E.S.P.	Agente Operador: INTERCOLOMBIA S.A. E.S.P.	DNA [MW] TDC [MW]

Ref	Tipo	Fecha Inicial	Fecha Final	Nombre Elemento	Estado Operativo y Detalle	Periodos
AP	BahiaLinea	15/03/2014 11:30	15/03/2014 16:30	BL1 YUMBO A ALFEREZ 230 kV	DesenergizadaAterrizada	P12 - P 17

El Agente operador ha solicitado al CND realizar una prueba de cierre del activo consignado por fuera de los tiempos programados de la consignación.

Los reportes en el aplicativo HEROPE deben ser los siguientes:

Tiempo instrucción	Tiempo ocurrencia	Tiempo reporte	Activo	Agente	Motivacion	Causa	Disp.
	2014-03-15 11:47		BL1 YUMBO A ALFEREZ 230 kV	INTERCOLOMBIA	Cambio disponibilidad	Mantenimiento	0.00%
2014-03-15 17:20	2014-03-15 17:21	2014-03-15 17:21	BL1 YUMBO A ALFEREZ 230 kV	INTERCOLOMBIA	Cierre	Cierre Pruebas	0.00%
	2014-03-15 17:27		BL1 YUMBO A ALFEREZ 230 kV	INTERCOLOMBIA	Cambio disponibilidad	Aumento disponibilidad	100.00%

5.17 Aumento de disponibilidad

Situación en la cual se aumenta la disponibilidad al 100% después de ocurrido un evento programado o no programado que originó indisponibilidad parcial o total de un activo de uso del STN.

En todos los ejemplos mencionados anteriormente se evidencian aumento de disponibilidad de los activos indisponibles.

6. EJEMPLOS DE REPORTE PARA CADA CAUSA - STR

6.1 Actos de terrorismo

Se presenta indisponibilidad del circuito Bajo Anchicayá – Chipichape 1 115 kV. En este caso el agente ingresa una consignación de emergencia para realizar la



apertura del circuito. Existen casos en que el acto terrorista genera la apertura inmediata del circuito, en estos casos el reporte en el aplicativo HEROPE se debe realizar como un evento no programado.

Los reportes en el aplicativo HEROPE deben quedar como se presenta a continuación:

XM COMPAÑÍA DE EXPERTOS EN MERCADOS
Color A Nivel Riesgo V

C0110072 Consignación Nacional Equipos del SIN 9/25/2014 9:41:53 AM

Jefe Trabajo: Arlex Abonia	Lugar Mantenimiento: S/E BAJO ANCHICAYA	Responsable Mantenimiento: J. C. Grajales	Telefono: 3210140
--------------------------------------	---	---	-----------------------------

Tipo Elemento: Linea	Elemento Consignado: BAJO ANCHICAYA - CHIPICHAPE 1 115 KV	Tipo Ingreso: Emergencia	Estado Actual: Ejecutada
Fecha Inicio Programado: 06/08/2014 10:30	Fecha Fin Programado: 06/08/2014 17:30	Semana Inicio: 32	Semana Fin: 32
Origen Mantenimiento: CatastrofesNaturales_O_ActosTerroristas		Fecha Estado Actual: 06/08/2014 17:08	

Usuario Solicitante: J. C. Grajales	Agente Propietario: EMPRESA DE ENERGIA DEL PACIFICO S.A. E.S.P.	Agente Operador: EMPRESA DE ENERGIA DEL PACIFICO S.A. E.S.P.	DNA [MW]	TDC [MW]
---	---	--	-----------------	-----------------

Ref	Tipo	Fecha Inicial	Fecha Final	Nombre Elemento	Estado Operativo y Detalle	Periodos
AP	Linea	06/08/2014 10:30	06/08/2014 17:30	BAJO ANCHICAYA - CHIPICHAPE 1 115 KV	DesenergizadaAterrizada	P11 - P 18
EA	BahiaLinea	06/08/2014 10:30	06/08/2014 17:30	BL1 BAJO ANCHICAYA A CHIPICHAPE 115 KV	DesenergizadaAterrizada	P11 - P 18
EA	BahiaLinea	06/08/2014 10:30	06/08/2014 17:30	BL1 CHIPICHAPE A BAJO ANCHICAYA 115 KV	DesenergizadaAterrizada	P11 - P 18

Tiempo instrucción	Tiempo ocurrencia	Tiempo reporte	Activo	Agente	Movimiento	Causa	Disp.
<input type="text"/>	<input type="text"/>	<input type="text"/>	<input type="text"/>	<input type="text"/>	<input type="text"/>	<input type="text"/>	<input type="text"/>
	2014-08-06 10:33		BAJO ANCHICAYA - CHIPICHAPE 1 115 KV	EPSA	Cambio disponibilidad	Actos de terrorismo	0.00%

Todos los derechos reservados XM S.A. E.S.P.



filial de isa

Tiempo instrucción	Tiempo ocurrencia	Tiempo reporte	Activo	Agente	Movimiento	Causa	Disp.
2014-08-06 10:30	2014-08-06 10:33	2014-08-06 10:33	BL1 BAJO ANCHICAYA A CHIPICHAPE 115 kV	EPSA	Apertura	Instruccion CND	100.00%

Tiempo instrucción	Tiempo ocurrencia	Tiempo reporte	Activo	Agente	Movimiento	Causa	Disp.
2014-08-06 10:30	2014-08-06 10:33	2014-08-06 10:33	BL1 CHIPICHAPE A BAJO ANCHICAYA 115 kV	EPSA	Apertura	Instruccion CND	100.00%

6.2 Aumento de disponibilidad

Continuando con el evento anterior, el aumento de disponibilidad del circuito Bajo Anchicayá – Chipichape 115 kV, se debe realizar de la siguiente manera en el aplicativo HEROPE:

Tiempo instrucción	Tiempo ocurrencia	Tiempo reporte	Activo	Agente	Movimiento	Causa	Disp.
	2014-08-06 16:49		BAJO ANCHICAYA - CHIPICHAPE 1 115 kV	EPSA	Cambio disponibilidad	Aumento disponibilidad	100.00%

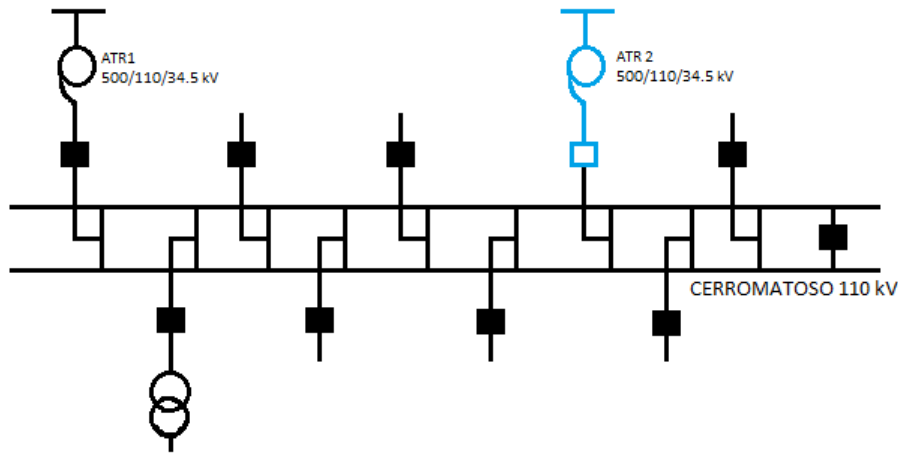
Tiempo instrucción	Tiempo ocurrencia	Tiempo reporte	Activo	Agente	Movimiento	Causa	Disp.
	2014-08-06 16:59	2014-08-06 17:00	BL1 BAJO ANCHICAYA A CHIPICHAPE 115 kV	EPSA	Cierre	Maniobra cierre	100.00%

Tiempo instrucción	Tiempo ocurrencia	Tiempo reporte	Activo	Agente	Movimiento	Causa	Disp.
	2014-08-06 16:59	2014-08-06 17:00	BL1 CHIPICHAPE A BAJO ANCHICAYA 115 kV	EPSA	Cierre	Maniobra cierre	100.00%

6.3 Catástrofe Natural

Se presenta catástrofe natural sobre los activos Cerromatoso 2 150 MVA 500/110/34.5 kV y BT Cerromatoso 2 150 MVA 110 kV. Los reportes en el aplicativo HEROPE deben ir de la siguiente manera:





Tiempo instrucción	Tiempo ocurrencia	Tiempo reporte	Activo	Agente	Movimiento	Causa	Disp.
✓	2014-06-07 01:58	2014-06-07 02:06	CERROMATOSO 2 150 MVA 500/110/34.5 KV	INTERCOLOMBIA	Cambio disponibilidad	Catastrofe natural	0.00%
	2014-06-07 08:58		CERROMATOSO 2 150 MVA 500/110/34.5 KV	INTERCOLOMBIA	Cambio disponibilidad	Aumento disponibilidad	100.00%

Tiempo instrucción	Tiempo ocurrencia	Tiempo reporte	Activo	Agente	Movimiento	Causa	Disp.
✓	2014-06-07 01:58	2014-06-07 02:06	BT CERROMATOSO 2 150 MVA 110 KV	INTERCOLOMBIA	Apertura	Catastrofe natural	0.00%
	2014-06-07 08:58		BT CERROMATOSO 2 150 MVA 110 KV	INTERCOLOMBIA	Cambio disponibilidad	Aumento disponibilidad	100.00%
2014-06-07 09:39	2014-06-07 09:39	2014-06-07 09:40	BT CERROMATOSO 2 150 MVA 110 KV	INTERCOLOMBIA	Cierre	Instrucion CND	100.00%

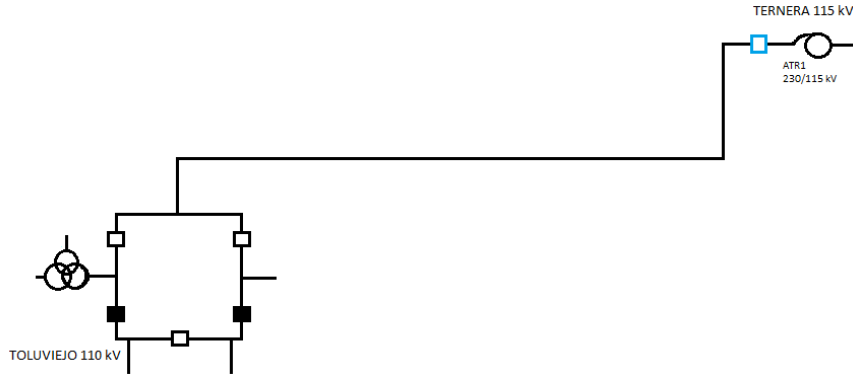
6.4 Condición Operativa

Se requiere realizar un traslado de carga del área Bolívar hacia el área Córdoba-Sucre, por lo anterior se recomienda cerrar el interruptor 7040 y abrir el interruptor 7030 de la subestación Tolujiejo 110 kV, quedando abierta la BL1 de la subestación Tolujiejo 110 kV hacia Ternera 115 kV.

Antes de realizar la apertura se debe bajar la tensión en la subestación Ternera 115 kV para evitar un evento de sobretensión.

Para efectos del ejemplo, no se realizó la recomendación de disminuir la tensión en la subestación Ternera, ocasionando la apertura del activo BL1 Ternera a Tolujiejo 115 kV por sobretensión.

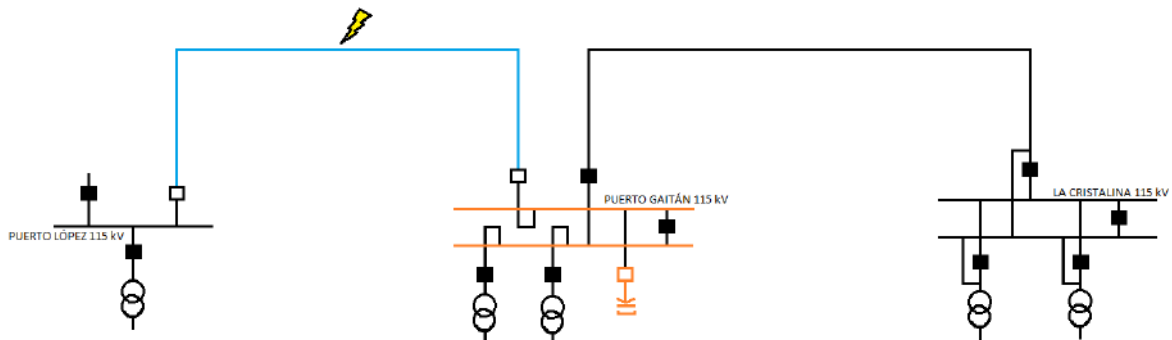




Tiempo instrucción	Tiempo ocurrencia ▲	Tiempo reporte	Activo	Agente	... Movimiento	Causa	Disp.	...
	2014-05-14 17:36	2014-05-14 17:37	BL1 TERNERA A TOLUVIEJO 110 kV	TRANSELCA	Apertura	Condicion operativa	100.00%	🟢
2014-05-14 17:49	2014-05-14 17:50	2014-05-14 17:50	BL1 TERNERA A TOLUVIEJO 110 kV	TRANSELCA	Cierre	Instruccion CND	100.00%	🟢

6.5 Estado No Operativo y finaliza estado no operativo

Se presenta una falla sobre el activo Puerto López – Puerto Gaitán 115 kV, por descarga atmosférica: Los reportes en HEROPE deben ir de la siguiente manera:



Tiempo instrucción	Tiempo ocurrencia ▲	Tiempo reporte	Activo	Agente	... Movimiento	Causa	Disp.	...
	2014-08-19 21:05		PUERTO GAITAN - PUERTO LOPEZ 1 115 kV ZONA PUERTO LOPEZ	EMSA	Cambio disponibilidad	Forzado	0.00%	🔴
	2014-08-19 21:06		PUERTO GAITAN - PUERTO LOPEZ 1 115 kV ZONA PUERTO LOPEZ	EMSA	Cambio disponibilidad	Aumento disponibilidad	100.00%	🟢



Tiempo instrucción	Tiempo ocurrencia ▲	Tiempo reporte	Activo	Agente	Movimiento	Causa	Disp.
	2014-08-19 21:05	2014-08-19 21:06	BL1 PUERTO GAITAN - PUERTO LOPEZ 115 kV ZONA PUERTO LOPEZ	EMSA	Apertura	Forzado externo	100.00%
2014-08-19 21:06	2014-08-19 21:10	2014-08-19 21:11	BL1 PUERTO GAITAN - PUERTO LOPEZ 115 kV ZONA PUERTO LOPEZ	EMSA	Cierre	Instrucion CND	100.00%

Tiempo instrucción	Tiempo ocurrencia ▲	Tiempo reporte	Activo	Agente	Movimiento	Causa	Disp.
	2014-08-19 21:05	2014-08-19 21:06	BL1 PUERTO LOPEZ -PUERTO GAITAN 115 kV ZONA PUERTO LOPEZ	EMSA	Apertura	Forzado externo	100.00%
2014-08-19 21:06	2014-08-19 21:10	2014-08-19 21:11	BL1 PUERTO LOPEZ -PUERTO GAITAN 115 kV ZONA PUERTO LOPEZ	EMSA	Cierre	Instrucion CND	100.00%

Tiempo instrucción	Tiempo ocurrencia ▲	Tiempo reporte	Activo	Agente	Movimiento	Causa	Disp.
	2014-08-19 21:05		BARRA PUERTO GAITAN 115 kV ZONA PUERTO LOPEZ	EMSA	Cambio estado	Estado no operativo PUERTO GAITAN - PUERTO LOPEZ 1 115 kV	100.00%
	2014-08-19 21:06		BARRA PUERTO GAITAN 115 kV ZONA PUERTO LOPEZ	EMSA	Cambio estado	Finaliza estado no operativo	100.00%

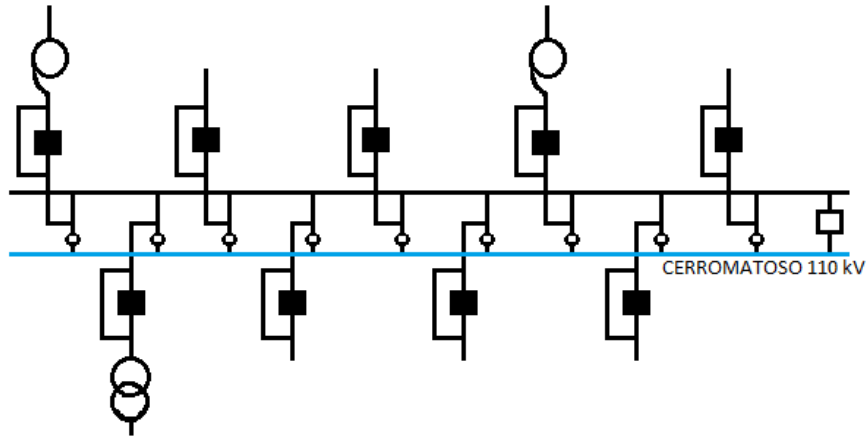
Tiempo instrucción	Tiempo ocurrencia ▲	Tiempo reporte	Activo	Agente	Movimiento	Causa	Disp.
	2014-08-19 21:05	2014-08-19 21:06	PUERTO GAITAN BAHIA CONDENSADOR PARALELO 01 5 MVAR ZONA PUERTO LOPEZ	EMSA	Apertura	Estado no operativo PUERTO GAITAN - PUERTO LOPEZ 1 115 kV	100.00%
	2014-08-19 21:06		PUERTO GAITAN BAHIA CONDENSADOR PARALELO 01 5 MVAR ZONA PUERTO LOPEZ	EMSA	Cambio estado	Finaliza estado no operativo	100.00%
2014-08-19 21:25	2014-08-19 21:26	2014-08-19 21:26	PUERTO GAITAN BAHIA CONDENSADOR PARALELO 01 5 MVAR ZONA PUERTO LOPEZ	EMSA	Cierre	Instrucion CND	100.00%

	2014-08-19 21:05		PUERTO GAITAN CONDENSADOR PARALELO 01 5 MVAR	EMSA	Cambio estado	Estado no operativo	100.00%
	2014-08-19 21:06		PUERTO GAITAN CONDENSADOR PARALELO 01 5 MVAR	EMSA	Cambio estado	Finaliza estado no operativo	100.00%

6.6 Expansión

Se requiere realizar la consignación C0110621 el mantenimiento de Expansión del activo Barra Cerromatoso 110 kV.





XM COMPAÑÍA DE EXPERTOS EN MERCADOS

Color Nivel Riesgo

C0110621

Consignación Nacional Equipos del SIN 9/29/2014 11:37:40 AM



Jefe Trabajo: MAURICIO ALEXANDER BEDOYA AGUDELO	Lugar Mantenimiento: Col.Cor.Montelibano	Responsable Mantenimiento: CLAUDIA LILIANA MILLAN DURAN	Telefono: 53717344
Tipo Elemento: BarraEquivalente	Elemento Consignado: BARRA CERROMATOSO 110 KV	Tipo Ingreso: FueraPSM	Estado Actual: Ejecutada
Fecha Inicio Programado: 05/09/2014 08:00	Fecha Fin Programado: 06/09/2014 17:30	Semana Inicio: 36	Semana Fin: 36
		Origen Mantenimiento: Expansion	Fecha Estado Actual: 06/09/2014 15:28
Usuario Solicitante: CLAUDIA LILIANA MILLAN DURAN	Agente Propietario: TRANSELCA S.A. E.S.P.	Agente Operador: TRANSELCA S.A. E.S.P.	DNA [MW] TDC [MW]

Ref	Tipo	Fecha Inicial	Fecha Final	Nombre Elemento	Estado Operativo y Detalle	Periodos
AP	SegmentoBarra	05/09/2014 08:00	05/09/2014 17:30	CERROMATOSO 1 110 KV	Desenergizada	P09 - P 18
AP	SegmentoBarra	06/09/2014 08:00	06/09/2014 17:30	CERROMATOSO 2 110 KV	Desenergizada	P09 - P 18

Normalmente, si la subestación es doble barra, y opera normalmente en una de las dos barras, la indisponibilidad de la subestación sería del 50 % mientras se está ejecutando el mantenimiento puesto que la otra mitad de la barra quedaría energizada.

Tiempo ocurrencia	Tiempo reporte	Activo	Agente	Movimiento	Causa	Disp.
2014-09-05 08:00		BARRA CERROMATOSO 110 kV	TRANSELCA	Cambio disponibilidad	Expansion	50.00%
2014-09-05 18:59		BARRA CERROMATOSO 110 kV	TRANSELCA	Cambio disponibilidad	Aumento disponibilidad	100.00%

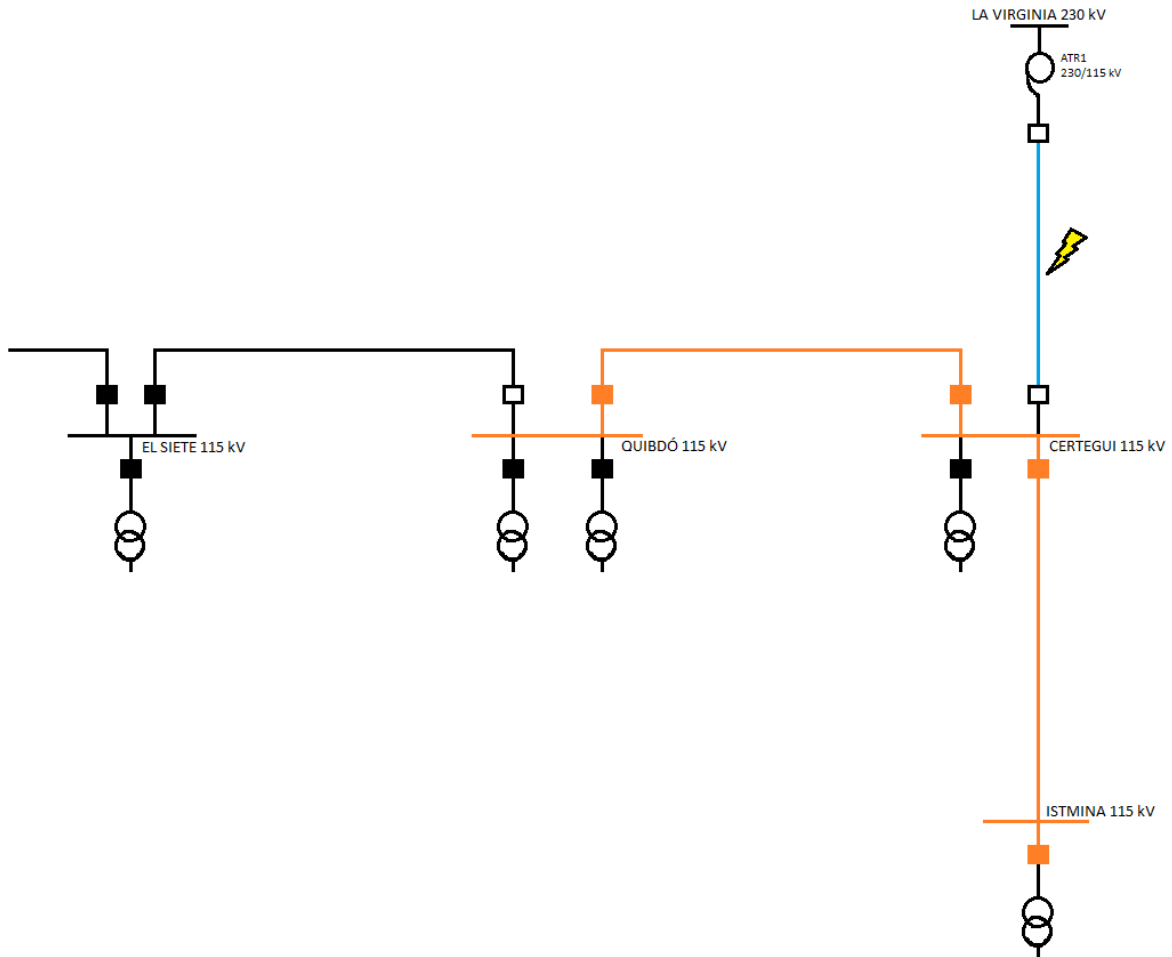
Todos los derechos reservados XM S.A. E.S.P.



■ filial de isa

6.7 Forzado

Para efectos del siguiente ejemplo se asume el circuito Quibdó – El Siete 115 kV abierto en el extremo de la subestación Quibdó 115 kV en condiciones normales de operación. Si se presenta una falla sobre el circuito La Virginia – Certegui 115 kV, se deben ingresar los siguientes reportes en HEROPE:



Tiempo instrucción	Tiempo ocurrencia	Tiempo reporte	Activo	Agente	Movimiento	Causa	Disp.
	2014-04-02 19:24		LA VIRGINIA - CERTEGUI 1 115 kv	DISPAC	Cambio disponibilidad	Forzado	0.00%
	2014-04-02 19:26		LA VIRGINIA - CERTEGUI 1 115 kv	DISPAC	Cambio disponibilidad	Aumento disponibilidad	100.00%

Tiempo instrucción	Tiempo ocurrencia	Tiempo reporte	Activo	Agente	Movimiento	Causa	Disp.
	2014-04-02 19:24	2014-04-02 19:25	BL1 CERTEGUI A LA VIRGINIA 115 kv	DISPAC	Apertura	Forzado externo	100.00%
	2014-04-02 20:05	2014-04-02 20:07	BL1 CERTEGUI A LA VIRGINIA 115 kv	DISPAC	Cierre	Maniobra cierre	100.00%

Tiempo instrucción	Tiempo ocurrencia	Tiempo reporte	Activo	Agente	Movimiento	Causa	Disp.
	2014-04-02 19:24	2014-04-02 19:26	BL1 LA VIRGINIA A CERTEGUI 115 kv	INTERCOLOMBIA	Apertura	Forzado externo	100.00%
2014-04-02 19:43	2014-04-02 19:44	2014-04-02 19:44	BL1 LA VIRGINIA A CERTEGUI 115 kv	INTERCOLOMBIA	Cierre	Instruccion CND	100.00%

Tiempo instrucción	Tiempo ocurrencia	Tiempo reporte	Activo	Agente	Movimiento	Causa	Disp.
	2014-04-02 19:24		BARRA CERTEGUI 115 kv	DISPAC	Cambio estado	Estado no operativo LA VIRGINIA - CERTEGUI 1 115 kv	100.00%
	2014-04-02 19:26		BARRA CERTEGUI 115 kv	DISPAC	Cambio estado	Finaliza estado no operativo	100.00%

Tiempo instrucción	Tiempo ocurrencia	Tiempo reporte	Activo	Agente	Movimiento	Causa	Disp.
	2014-04-02 19:24	2014-04-02 19:26	BL1 CERTEGUI (CHOCO) A ISTMINA 115 kv ZONA ISTMINA	DISPAC	Apertura	Estado no operativo LA VIRGINIA - CERTEGUI 1 115 kv	100.00%
	2014-04-02 19:26		BL1 CERTEGUI (CHOCO) A ISTMINA 115 kv ZONA ISTMINA	DISPAC	Cambio estado	Finaliza estado no operativo	100.00%
	2014-04-02 19:29	2014-04-02 19:30	BL1 CERTEGUI (CHOCO) A ISTMINA 115 kv ZONA ISTMINA	DISPAC	Cierre	Maniobra cierre	100.00%

Todos los derechos reservados XM S.A. E.S.P.



■ filial de isa

Tiempo instrucción	Tiempo ocurrencia	Tiempo reporte	Activo	Agente	Movimiento	Causa	Disp.
	2014-04-02 19:24	2014-04-02 19:26	BL1 CERTEGUI A QUIBDO 115 kV	DISPAC	Apertura	Estado no operativo LA VIRGINIA - CERTEGUI 1 115 kV	100.00%
	2014-04-02 19:26		BL1 CERTEGUI A QUIBDO 115 kV	DISPAC	Cambio estado	Finaliza estado no operativo	100.00%
	2014-04-02 19:27	2014-04-02 19:30	BL1 CERTEGUI A QUIBDO 115 kV	DISPAC	Cierre	Maniobra cierre	100.00%

Tiempo instrucción	Tiempo ocurrencia	Tiempo reporte	Activo	Agente	Movimiento	Causa	Disp.
	2014-04-02 19:24		CERTEGUI (CHOCO) (CHOCO) - ISTMINA 1 115 kV ZONA ISTMINA	DISPAC	Cambio estado	Estado no operativo LA VIRGINIA - CERTEGUI 1 115 kV	100.00%
	2014-04-02 19:26		CERTEGUI (CHOCO) (CHOCO) - ISTMINA 1 115 kV ZONA ISTMINA	DISPAC	Cambio estado	Finaliza estado no operativo	100.00%

Tiempo instrucción	Tiempo ocurrencia	Tiempo reporte	Activo	Agente	Movimiento	Causa	Disp.
	2014-04-02 19:24	2014-04-02 19:26	BL1 QUIBDO A CERTEGUI 115 kV	DISPAC	Apertura	Estado no operativo LA VIRGINIA - CERTEGUI 1 115 kV	100.00%
	2014-04-02 19:26		BL1 QUIBDO A CERTEGUI 115 kV	DISPAC	Cambio estado	Finaliza estado no operativo	100.00%
	2014-04-02 19:27	2014-04-02 19:30	BL1 QUIBDO A CERTEGUI 115 kV	DISPAC	Cierre	Maniobra cierre	100.00%

Tiempo instrucción	Tiempo ocurrencia	Tiempo reporte	Activo	Agente	Movimiento	Causa	Disp.
	2014-04-02 19:24		CERTEGUI (CHOCO) (CHOCO) - ISTMINA 1 115 kV ZONA ISTMINA	DISPAC	Cambio estado	Estado no operativo LA VIRGINIA - CERTEGUI 1 115 kV	100.00%
	2014-04-02 19:26		CERTEGUI (CHOCO) (CHOCO) - ISTMINA 1 115 kV ZONA ISTMINA	DISPAC	Cambio estado	Finaliza estado no operativo	100.00%

Tiempo instrucción	Tiempo ocurrencia	Tiempo reporte	Activo	Agente	Movimiento	Causa	Disp.
	2014-04-02 19:24		QUIBDO - CERTEGUI 1 115 kV	DISPAC	Cambio estado	Estado no operativo LA VIRGINIA - CERTEGUI 1 115 kV	100.00%
	2014-04-02 19:26		QUIBDO - CERTEGUI 1 115 kV	DISPAC	Cambio estado	Finaliza estado no operativo	100.00%



Tiempo ocurrencia	Tiempo reporte	Activo	Agente	Movimiento	Causa	Disp.
2014-04-02 19:24		BARRA QUIBDO 115 KV	DISPAC	Cambio estado	Estado no operativo LA VIRGINIA - CERTEGUI 1 115 kv	100.00%
2014-04-02 19:26		BARRA QUIBDO 115 KV	DISPAC	Cambio estado	Finaliza estado no operativo	100.00%

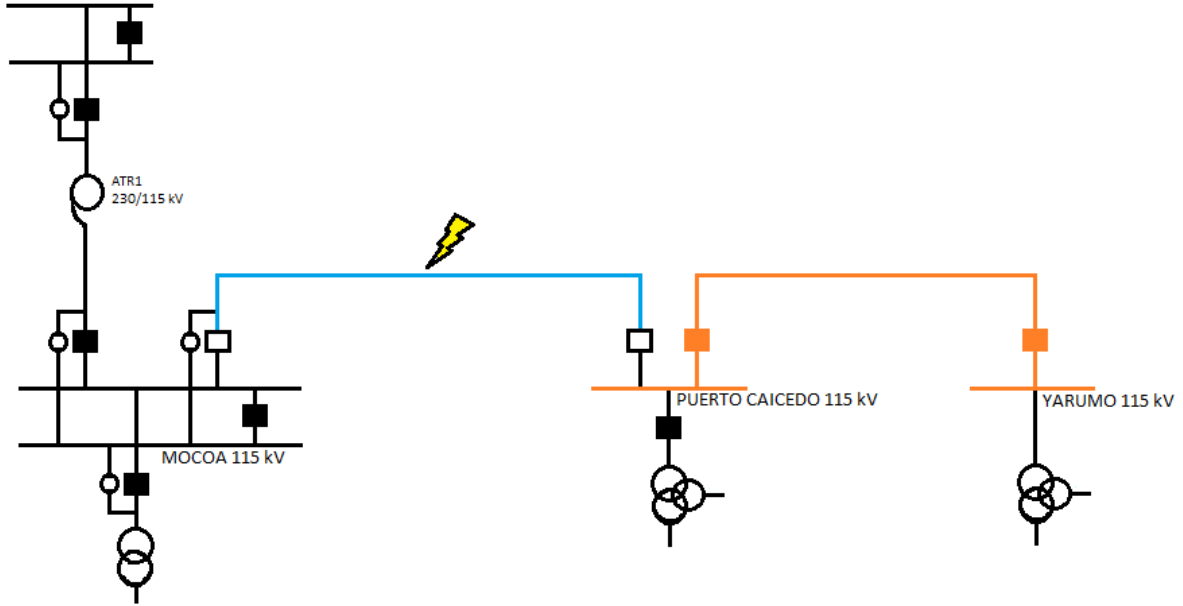
Tiempo instrucción	Tiempo ocurrencia	Tiempo reporte	Activo	Agente	Movimiento	Causa	Disp.
	2014-04-02 19:24		BARRA ISTMINA 115 KV	DISPAC	Cambio estado	Estado no operativo LA VIRGINIA - CERTEGUI 1 115 kv	100.00%
	2014-04-02 19:26		BARRA ISTMINA 115 KV	DISPAC	Cambio estado	Finaliza estado no operativo	100.00%

Tiempo instrucción	Tiempo ocurrencia	Tiempo reporte	Activo	Agente	Movimiento	Causa	Disp.
	2014-04-02 19:24		BL1 ISTMINA A CERTEGUI (CHOCO) 115 kv ZONA ISTMINA	DISPAC	Cambio estado	Estado no operativo LA VIRGINIA - CERTEGUI 1 115 kv	100.00%
	2014-04-02 19:26		BL1 ISTMINA A CERTEGUI (CHOCO) 115 kv ZONA ISTMINA	DISPAC	Cambio estado	Finaliza estado no operativo	100.00%

6.8 Forzado Externo

Se presenta una falla sobre el circuito Mocoa – Puerto Caicedo 115 kV, las bahías pertenecientes al mismo grupo de la línea, presentarían una apertura con causa forzado externo. Los reportes de información del evento deben quedar de la siguiente manera en HEROPE:





Tiempo instrucción	Tiempo ocurrencia	Tiempo reporte	Activo	Agente	Movimiento	Causa	Disp.
	2014-09-19 17:45		JUNIN (MOCOA) - PUERTO CAICEDO 1 115 kV	B.PUTUMAYO	Cambio disponibilidad	Forzado	0.00%
	2014-09-19 17:50		JUNIN (MOCOA) - PUERTO CAICEDO 1 115 kV	B.PUTUMAYO	Cambio disponibilidad	Aumento disponibilidad	100.00%

Tiempo instrucción	Tiempo ocurrencia	Tiempo reporte	Activo	Agente	Movimiento	Causa	Disp.
	2014-09-19 17:44	2014-09-19 17:49	BL1 JUNIN (MOCOA) A PUERTO CAICEDO 115 kV	PUTUMAYO	Apertura	Forzado externo	100.00%
	2014-09-19 17:50	2014-09-19 17:51	BL1 JUNIN (MOCOA) A PUERTO CAICEDO 115 kV	PUTUMAYO	Cierre	Maniobra cierre	100.00%

Tiempo instrucción	Tiempo ocurrencia	Tiempo reporte	Activo	Agente	Movimiento	Causa	Disp.
	2014-09-19 17:45	2014-09-19 17:48	BL1 PUERTO CAICEDO A JUNIN (MOCOA) 115 kV	B.PUTUMAYO	Apertura	Forzado externo	100.00%
	2014-09-19 17:52	2014-09-19 18:02	BL1 PUERTO CAICEDO A JUNIN (MOCOA) 115 kV	B.PUTUMAYO	Cierre	Maniobra cierre	100.00%



Tiempo instrucción	Tiempo ocurrencia	Tiempo reporte	Activo	Agente	Movimiento	Causa	Disp.	Grupo
	2014-09-19 17:45		BARRA PUERTO BARRA CAICEDO 115 KV	B.PUTUMAYO	Cambio estado	Estado no operativo JUNIN (MOCOA) - PUERTO CAICEDO 1 115 KV	100.00%	Sbs PUERTO CAICEDO 115 KV
	2014-09-19 17:50		BARRA PUERTO BARRA CAICEDO 115 KV	B.PUTUMAYO	Cambio estado	Finaliza estado no operativo	100.00%	Sbs PUERTO CAICEDO 115 KV

Tiempo instrucción	Tiempo ocurrencia	Tiempo reporte	Activo	Agente	Movimiento	Causa	Disp.
	2014-09-19 17:45		EL YARUMO - PUERTO CAICEDO 1 115 KV	B.PUTUMAYO	Cambio estado	Estado no operativo JUNIN (MOCOA) - PUERTO CAICEDO 1 115 KV	100.00%
	2014-09-19 17:50		EL YARUMO - PUERTO CAICEDO 1 115 KV	B.PUTUMAYO	Cambio estado	Finaliza estado no operativo	100.00%

Tiempo instrucción	Tiempo ocurrencia	Tiempo reporte	Activo	Agente	Movimiento	Causa	Disp.
	2014-09-19 17:45	2014-09-19 17:48	BL1 PUERTO CAICEDO A EL YARUMO 115 KV	B.PUTUMAYO	Apertura	Maniobra apertura	100.00%
	2014-09-19 17:45		BL1 PUERTO CAICEDO A EL YARUMO 115 KV	B.PUTUMAYO	Cambio estado	Estado no operativo JUNIN (MOCOA) - PUERTO CAICEDO 1 115 KV	100.00%
	2014-09-19 17:50		BL1 PUERTO CAICEDO A EL YARUMO 115 KV	B.PUTUMAYO	Cambio estado	Finaliza estado no operativo	100.00%
2014-09-19 17:51	2014-09-19 17:52	2014-09-19 18:00	BL1 PUERTO CAICEDO A EL YARUMO 115 KV	B.PUTUMAYO	Cierre	Instruccion CND	100.00%

Todos los derechos reservados XM S.A. E.S.P.



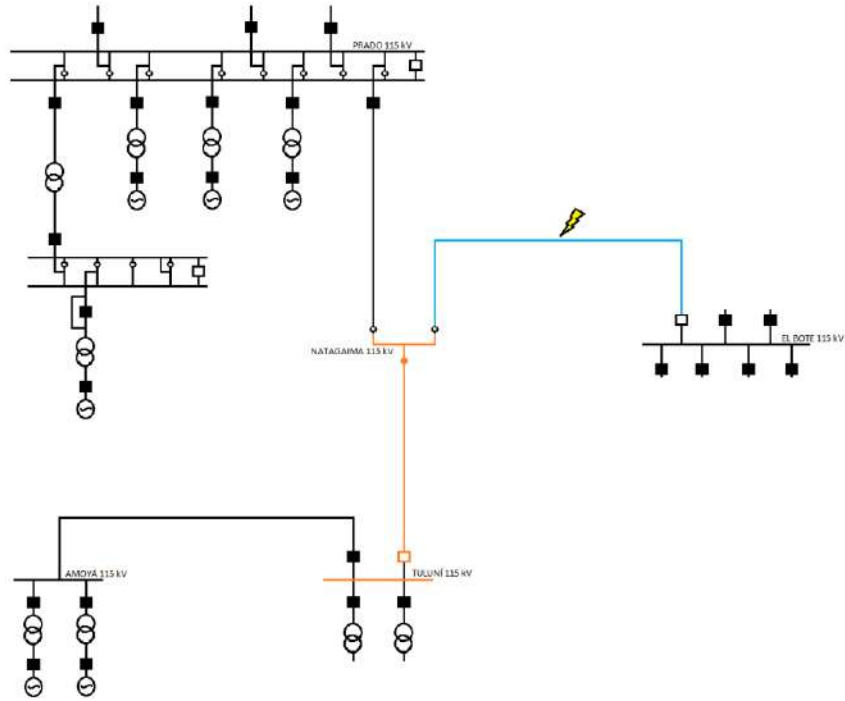
Tiempo instrucción	Tiempo ocurrencia	Tiempo reporte	Activo	Agente	Movimiento	Causa	Disp.
	2014-09-19 17:45	2014-09-19 17:48	BL1 EL YARUMO A PUERTO CAICEDO 115 kV	B.PUTUMAYO	Apertura	Maniobra apertura	100.00%
	2014-09-19 17:45		BL1 EL YARUMO A PUERTO CAICEDO 115 kV	B.PUTUMAYO	Cambio estado	Estado no operativo JUNIN (MOCOA) - PUERTO CAICEDO 1 115 kV	100.00%
	2014-09-19 17:50		BL1 EL YARUMO A PUERTO CAICEDO 115 kV	B.PUTUMAYO	Cambio estado	Finaliza estado no operativo	100.00%
2014-09-19 17:51	2014-09-19 17:52	2014-09-19 18:00	BL1 EL YARUMO A PUERTO CAICEDO 115 kV	B.PUTUMAYO	Cierre	Instruccion CND	100.00%

Tiempo instrucción	Tiempo ocurrencia	Tiempo reporte	Activo	Agente	Movimiento	Causa	Disp.
	2014-09-19 07:45		BARRA EL YARUMO 115 kV	B.PUTUMAYO	Cambio estado	Estado no operativo JUNIN (MOCOA) - PUERTO CAICEDO 1 115 kV	100.00%
	2014-09-19 17:50		BARRA EL YARUMO 115 kV	B.PUTUMAYO	Cambio estado	Finaliza estado no operativo	100.00%

6.9 Instrucción CND

Se presenta falla sobre el circuito El Bote – Natagaima 115 kV, dejando algunos activos no operativos. Las maniobras de restablecimiento deben ser reportadas en HEROPE con causa Instrucción CND:





Tiempo instrucción	Tiempo ocurrencia	Tiempo reporte	Activo	Agente	Movimiento	Causa	Disp.
	2014-06-15 14:57		NATAGAIMA - EL BOTE 1 115 kV	ELEC.HUILA	Cambio disponibilidad	Forzado	0.00%
	2014-06-15 15:00		NATAGAIMA - EL BOTE 1 115 kV	ELEC.HUILA	Cambio disponibilidad	Aumento disponibilidad	100.00%

Tiempo instrucción	Tiempo ocurrencia	Tiempo reporte	Activo	Agente	Movimiento	Causa	Disp.
	2014-06-15 14:57	2014-06-15 15:00	BL1 EL BOTE A NATAGAIMA 115 kV	ELEC.HUILA	Apertura	Forzado externo	100.00%
2014-06-15 15:02	2014-06-15 15:03	2014-06-15 15:03	BL1 EL BOTE A NATAGAIMA 115 kV	ELEC.HUILA	Cierre	Instruccion CND	100.00%

Todos los derechos reservados XM S.A. E.S.P.



■ filial de isa

Tiempo instrucción	Tiempo ocurrencia	Tiempo reporte	Activo	Agente	Movimiento	Causa	Disp.
2014-06-15 14:57	2014-06-15 14:57	2014-06-15 15:02	BL1 TULUNI A NATAGAIMA 115 KV	ENERTOLIMA	Apertura	Estado no operativo NATAGAIMA - EL BOTE 1 115 kv	100.00%
	2014-06-15 15:00		BL1 TULUNI A NATAGAIMA 115 KV	ENERTOLIMA	Cambio estado	Finaliza estado no operativo	100.00%
2014-06-15 15:05	2014-06-15 15:08	2014-06-15 15:09	BL1 TULUNI A NATAGAIMA 115 KV	ENERTOLIMA	Cierre	Instruccion CND	100.00%

Tiempo instrucción	Tiempo ocurrencia	Tiempo reporte	Activo	Agente	Movimiento	Causa	Disp.
	2014-06-15 15:00		BAHIA DE SECCIONAMIENTO 1 NATAGAIMA 115 KV	ENERTOLIMA	Cambio estado	Finaliza estado no operativo	100.00%
	2014-06-15 14:57		BAHIA DE SECCIONAMIENTO 1 NATAGAIMA 115 KV	ENERTOLIMA	Cambio estado	Estado no operativo NATAGAIMA - EL BOTE 1 115 kv	100.00%

Tiempo instrucción	Tiempo ocurrencia	Tiempo reporte	Activo	Agente	Movimiento	Causa	Disp.
	2014-06-15 14:57		BARRA NATAGAIMA 115 KV	ENERTOLIMA	Cambio estado	Estado no operativo NATAGAIMA - EL BOTE 1 115 kv	100.00%
	2014-06-15 15:00		BARRA NATAGAIMA 115 KV	ENERTOLIMA	Cambio estado	Finaliza estado no operativo	100.00%

Tiempo instrucción	Tiempo ocurrencia	Tiempo reporte	Activo	Agente	Movimiento	Causa	Disp.
	2014-06-15 14:57		BL1 NATAGAIMA A TULUNI 115 kv	ENERTOLIMA	Cambio estado	Estado no operativo NATAGAIMA - EL BOTE 1 115 kv	100.00%
	2014-06-15 15:00		BL1 NATAGAIMA A TULUNI 115 kv	ENERTOLIMA	Cambio estado	Finaliza estado no operativo	100.00%

Tiempo instrucción	Tiempo ocurrencia	Tiempo reporte	Activo	Agente	Movimiento	Causa	Disp.
	2014-06-15 14:57		NATAGAIMA - TULUNI 1 115 kv	ENERTOLIMA	Cambio estado	Estado no operativo NATAGAIMA - EL BOTE 1 115 kv	100.00%
	2014-06-15 15:00		NATAGAIMA - TULUNI 1 115 kv	ENERTOLIMA	Cambio estado	Finaliza estado no operativo	100.00%

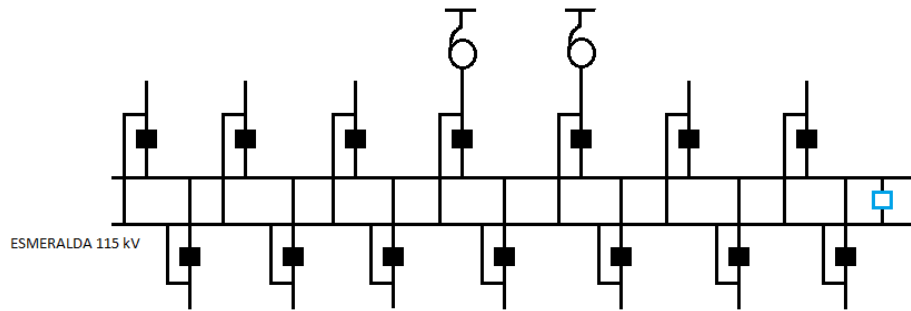
Todos los derechos reservados XM S.A. E.S.P.



Tiempo instrucción	Tiempo ocurrencia	Tiempo reporte	Activo	Agente	Movimiento	Causa	Disp.
	2014-06-15 14:57		BARRA TULLINI 115 KV	ENERTOLIMA	Cambio estado	Estado no operativo NATAGAIMA - EL BOTE 1 115 KV	100.00%
	2014-06-15 15:00		BARRA TULLINI 115 KV	ENERTOLIMA	Cambio estado	Finaliza estado no operativo	100.00%

7.0 Maniobra Apertura

Apertura de un activo con previa coordinación entre el OR y el CND sin tener en cuenta el tiempo entre la instrucción y la ejecución de la Todos los derechos reservados XM S.A. E.S.P. Procedimientos para Reporte de Información Operativa - STR 4 maniobra. En todos los casos, la finalización de la ejecución de maniobras sobre activos del STR deberá ser informada por el OR al CND dentro de los cinco (5) minutos siguientes a la ejecución.



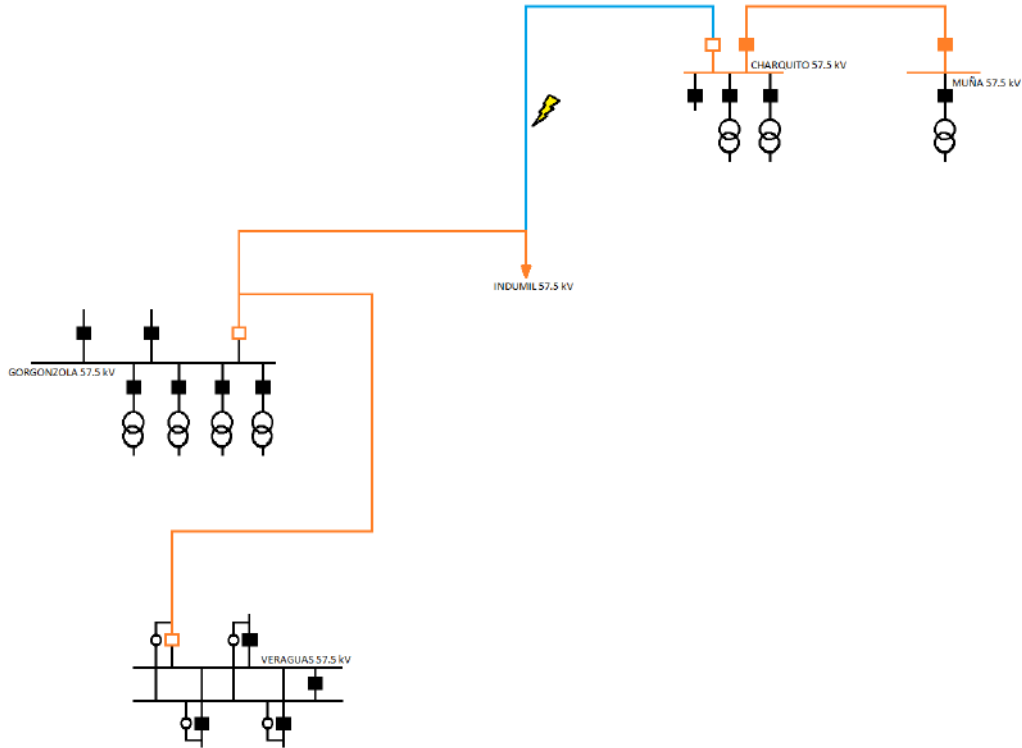
Tiempo instrucción	Tiempo ocurrencia	Tiempo reporte	Activo	Agente	Movimiento	Causa	Disp.
	2014-09-23 17:51	2014-09-23 17:51	BAHIA TRANSFERENCIA 1 ESMERALDA (CHEC) 115 KV	CHEC	Apertura	Maniobra apertura	100.00%
	2014-09-23 17:50	2014-09-23 17:51	BAHIA TRANSFERENCIA 1 ESMERALDA (CHEC) 115 KV	CHEC	Cierre	Maniobra cierre	100.00%

7.1 Maniobra Cierre

Se presenta falla sobre el activo Charquito - Tindumil 57.5 kV. Una vez declarado disponible el activo fallado se procede a realizar el restablecimiento coordinado entre el agente y el Centro Nacional de Despacho. En algunos casos se puede realizar cierre de un activo con previa coordinación el OR y el CND sin tener en



cuenta el tiempo entre la instrucción y la ejecución de la maniobra. En todos los casos, la finalización de la ejecución de maniobras sobre activos del STR deberá ser informada por el OR al CND dentro de los cinco (5) minutos siguientes a la ejecución.



Tiempo instrucción	Tiempo ocurrencia	Tiempo reporte	Activo	Agente	Movimiento	Causa	Disp.
	2014-02-19 13:13		CHARQUITO - TINDUMIL 1 57.5 kV	CODENSA	Cambio disponibilidad	Forzado	0.00%
	2014-02-19 17:31		CHARQUITO - TINDUMIL 1 57.5 kV	CODENSA	Cambio disponibilidad	Aumento disponibilidad	100.00%

Tiempo instrucción	Tiempo ocurrencia	Tiempo reporte	Activo	Agente	Movimiento	Causa	Disp.
	2014-02-19 13:13	2014-02-19 13:15	BL1 CHARQUITO A GORGONZOLA 57.5 kV	CODENSA	Apertura	Forzado externo	100.00%
	2014-02-19 18:44	2014-02-19 18:44	BL1 CHARQUITO A GORGONZOLA 57.5 kV	CODENSA	Cierre	Maniobra cierre	100.00%



Tiempo instrucción	Tiempo ocurrencia ▲	Tiempo reporte	Activo	Agente	... Movimiento	Causa	Disp.
<input type="text"/>	<input type="text"/>	<input type="text"/>	<input type="text"/>	<input type="text"/>	<input type="text"/>	<input type="text"/>	<input type="text"/>
	2014-02-19 13:13		BAHIA SECCIONAMIENTO 1 CHARQUITO 57.5 kV	CODENSA	Cambio estado	Estado no operativo CHARQUITO - TINDUMIL 1 57.5 kV	100.00%
	2014-02-19 17:31		BAHIA SECCIONAMIENTO 1 CHARQUITO 57.5 kV	CODENSA	Cambio estado	Finaliza estado no operativo	100.00%

Tiempo instrucción	Tiempo ocurrencia ▲	Tiempo reporte	Activo	Agente	... Movimiento	Causa	Disp.
<input type="text"/>	<input type="text"/>	<input type="text"/>	<input type="text"/>	<input type="text"/>	<input type="text"/>	<input type="text"/>	<input type="text"/>
	2014-02-19 13:13		BAHIA SECCIONAMIENTO 2 CHARQUITO 57.5 kV	CODENSA	Cambio estado	Estado no operativo CHARQUITO - TINDUMIL 1 57.5 kV	100.00%
	2014-02-19 17:31		BAHIA SECCIONAMIENTO 2 CHARQUITO 57.5 kV	CODENSA	Cambio estado	Finaliza estado no operativo	100.00%

Tiempo instrucción	Tiempo ocurrencia ▲	Tiempo reporte	Activo	Agente	... Movimiento	Causa	Disp.
<input type="text"/>	<input type="text"/>	<input type="text"/>	<input type="text"/>	<input type="text"/>	<input type="text"/>	<input type="text"/>	<input type="text"/>
	2014-02-19 13:13		BAHIA SECCIONAMIENTO 3 CHARQUITO 57.5 kV	CODENSA	Cambio estado	Estado no operativo CHARQUITO - TINDUMIL 1 57.5 kV	100.00%
	2014-02-19 17:31		BAHIA SECCIONAMIENTO 3 CHARQUITO 57.5 kV	CODENSA	Cambio estado	Finaliza estado no operativo	100.00%

Tiempo instrucción	Tiempo ocurrencia ▲	Tiempo reporte	Activo	Agente	... Movimiento	Causa	Disp.
<input type="text"/>	<input type="text"/>	<input type="text"/>	<input type="text"/>	<input type="text"/>	<input type="text"/>	<input type="text"/>	<input type="text"/>
	2014-02-19 13:13		BARRA CHARQUITO 2 57.5 kV	CODENSA	Cambio estado	Estado no operativo CHARQUITO - TINDUMIL 1 57.5 kV	100.00%
	2014-02-19 17:31		BARRA CHARQUITO 2 57.5 kV	CODENSA	Cambio estado	Finaliza estado no operativo	100.00%

Tiempo instrucción	Tiempo ocurrencia ▲	Tiempo reporte	Activo	Agente	... Movimiento	Causa	Disp.
<input type="text"/>	<input type="text"/>	<input type="text"/>	<input type="text"/>	<input type="text"/>	<input type="text"/>	<input type="text"/>	<input type="text"/>
	2014-02-19 13:13		BARRA CHARQUITO 57.5 kV	CODENSA	Cambio estado	Estado no operativo CHARQUITO - TINDUMIL 1 57.5 kV	100.00%
	2014-02-19 17:31		BARRA CHARQUITO 57.5 kV	CODENSA	Cambio estado	Finaliza estado no operativo	100.00%

Todos los derechos reservados XM S.A. E.S.P.



Tiempo instrucción	Tiempo ocurrencia	Tiempo reporte	Activo	Agente	Movimiento	Causa	Disp.
	2014-02-19 13:13		BL1 CHARQUITO A MUÑA II 57.5 kv	CODENSA	Cambio estado	Estado no operativo CHARQUITO - TINDUMIL 1 57.5 kv	100.00%
	2014-02-19 17:31		BL1 CHARQUITO A MUÑA II 57.5 kv	CODENSA	Cambio estado	Finaliza estado no operativo	100.00%

Tiempo instrucción	Tiempo ocurrencia	Tiempo reporte	Activo	Agente	Movimiento	Causa	Disp.
	2014-02-19 13:13		BL1 MUÑA II A CHARQUITO 57.5 kv	CODENSA	Cambio estado	Estado no operativo CHARQUITO - TINDUMIL 1 57.5 kv	100.00%
	2014-02-19 17:31		BL1 MUÑA II A CHARQUITO 57.5 kv	CODENSA	Cambio estado	Finaliza estado no operativo	100.00%

Tiempo instrucción	Tiempo ocurrencia	Tiempo reporte	Activo	Agente	Movimiento	Causa	Disp.
	2014-02-19 13:13		CHARQUITO - MUÑA 2 1 57.5 kv	CODENSA	Cambio estado	Estado no operativo CHARQUITO - TINDUMIL 1 57.5 kv	100.00%
	2014-02-19 17:31		CHARQUITO - MUÑA 2 1 57.5 kv	CODENSA	Cambio estado	Finaliza estado no operativo	100.00%

Tiempo instrucción	Tiempo ocurrencia	Tiempo reporte	Activo	Agente	Movimiento	Causa	Disp.
	2014-02-19 13:13	2014-02-19 13:15	BL1 GORGONZOLA A TVERAGUAS 57.5 kv	CODENSA	Apertura	Forzado externo	100.00%
	2014-02-19 18:44	2014-02-19 18:44	BL1 GORGONZOLA A TVERAGUAS 57.5 kv	CODENSA	Cierre	Maniobra cierre	100.00%

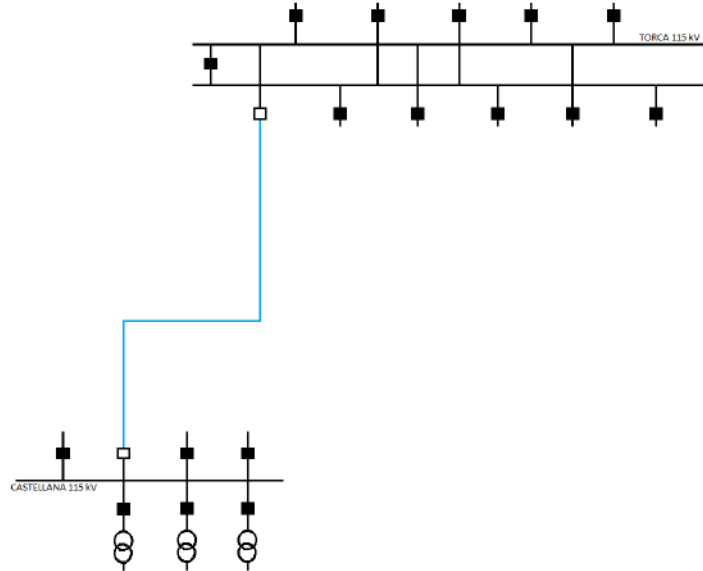
Tiempo instrucción	Tiempo ocurrencia	Tiempo reporte	Activo	Agente	Movimiento	Causa	Disp.
	2014-02-19 13:13	2014-02-19 13:15	BL1 VERAGUAS A TVERAGUAS 57.5 kv	CODENSA	Apertura	Forzado externo	100.00%
	2014-02-19 18:43	2014-02-19 18:46	BL1 VERAGUAS A TVERAGUAS 57.5 kv	CODENSA	Cierre	Maniobra cierre	100.00%

Todos los derechos reservados XM S.A. E.S.P.



7.2 Mantenimiento

Se requiere realizar mantenimiento del activo BL1 Buga a Calima 115 kV bajo la consignación C0105278. Los registros de información en HEROPE deben quedar de la siguiente manera:



XM COMPAÑÍA DE EXPERTOS EN MERCADOS

Color Nivel Riesgo

C0107081

Consignación Nacional Equipos del SIN

9/30/2014 5:00:26 PM



Jefe Trabajo: Heman Bravo	Lugar Mantenimiento: Col.Val.Buga	Responsable Mantenimiento: Jesús Duque	Telefono: 3210140
Tipo Elemento: BahiaLinea	Elemento Consignado: BL1 BUGA A CALIMA 115 kV	Tipo Ingreso: Plan	Estado Actual: Ejecutada
Fecha Inicio Programado: 03/09/2014 07:20	Fecha Fin Programado: 03/09/2014 17:20	Semana Inicio: 36	Semana Fin: 36
Origen Mantenimiento: Normal	Fecha Estado Actual: 03/09/2014 17:26		
Usuario Solicitante: Jesús Duque	Agente Propietario: EMPRESA DE ENERGIA DEL PACIFICO S.A. E.S.P.	Agente Operador: EMPRESA DE ENERGIA DEL PACIFICO S.A. E.S.P.	DNA [MW] TDC [MW]

Ref	Tipo	Fecha Inicial	Fecha Final	Nombre Elemento	Estado Operativo y Detalle	Periodos
AP	BahiaLinea	03/09/2014 07:20	03/09/2014 17:20	BL1 BUGA A CALIMA 115 kV	DesenergizadaAterrizada -	P08 — P 18
EA	BahiaLinea	03/09/2014 07:20	03/09/2014 17:20	BL1 CALIMA A BUGA 115 kV	DesenergizadaAterrizada	P08 — P 18
EA	Linea	03/09/2014 07:20	03/09/2014 17:20	BUGA - CALIMA 1 115 kV	DesenergizadaAterrizada	P08 — P 18



Tiempo instrucción	Tiempo ocurrencia	Tiempo reporte	Activo	Agente	Movimiento	Causa	Disp.
2014-09-03 07:36	2014-09-03 07:37	2014-09-03 07:37	BL1 BUGA A CALIMA 115 kv	EP5A	Apertura	Mantenimiento	0.00%
	2014-09-03 17:13		BL1 BUGA A CALIMA 115 kv	EP5A	Cambio disponibilidad	Aumento disponibilidad	100.00%
	2014-09-03 17:24	2014-09-03 17:24	BL1 BUGA A CALIMA 115 kv	EP5A	Cierre	Maniobra cierre	100.00%

Tiempo instrucción	Tiempo ocurrencia	Tiempo reporte	Activo	Agente	Movimiento	Causa	Disp.
2014-09-03 07:36	2014-09-03 07:37	2014-09-03 07:37	BL1 CALIMA A BUGA 115 kv	EP5A	Apertura	Instruccion CND	100.00%
	2014-09-03 17:24	2014-09-03 17:24	BL1 CALIMA A BUGA 115 kv	EP5A	Cierre	Maniobra cierre	100.00%

7.3 Mantenimiento Mayor

En el ejemplo a continuación se muestra la solicitud de consignaciones de Plan de Ordenamiento Territorial sobre el activo Autopista – Suba 115 kv y consignaciones de Mantenimiento mayor sobre los activos BL1 Autopista a Suba 115 kv y BL1 Suba a Autopista 115 kv:

Todos los derechos reservados XM S.A. E.S.P.

XM COMPAÑÍA DE EXPERTOS EN MERCADOS

C0093818

Consignación Nacional Equipos del SIN

10/1/2014 3:59:07 PM

Color A Nivel Riesgo V

Jefe Trabajo:	Lugar Mantenimiento:	Responsable Mantenimiento:	Telefono:
Leonardo Cortes	Col.Bog.Bogota D.C	Camilo Zuluaga	6015710

Tipo Elemento:	Elemento Consignado:	Tipo Ingreso:	Estado Actual:
BahiaLinea	BL1 AUTOPISTA A SUBA 115 kv	Plan	Ejecutada
Fecha Inicio Programado:	Fecha Fin Programado:	Semana Inicio:	Semana Fin:
25/03/2014 08:30	31/03/2014 17:00	13	14
Origen Mantenimiento:	Fecha Estado Actual:		
MtoMayor	31/03/2014 16:50		

Usuario Solicitante:	Agente Propietario:	Agente Operador:	DNA [MW] TDC [MW]
Camilo Zuluaga	CODENSA S.A. E.S.P.	CODENSA S.A. E.S.P.	

Ref	Tipo	Fecha Inicial	Fecha Final	Nombre Elemento	Estado Operativo y Detalle	Periodos
AP	BahiaLinea	25/03/2014 08:30	31/03/2014 17:00	BL1 AUTOPISTA A SUBA 115 kv	DesenergizadaAterrizada	P07 → P17
EA	BahiaLinea	25/03/2014 08:30	31/03/2014 17:00	BL1 SUBA A AUTOPISTA 115 kv	DesenergizadaAterrizada	P07 → P17
EA	Linea	25/03/2014 08:30	31/03/2014 17:00	AUTOPISTA - SUBA 1 115 kv	DesenergizadaAterrizada	P07 → P17



XM COMPAÑÍA DE EXPERTOS EN MERCADOS

Color Nivel Riesgo

C0099175

Consignación Nacional Equipos del SIN

10/1/2014 4:12:41 PM



Jefe Trabajo: Leonardo Cortes	Lugar Mantenimiento: Col.Bog Bogota D.C	Responsable Mantenimiento: Camilo Zuluaga	Telefono: 6015710
Tipo Elemento: BahiaLinea	Elemento Consignado: BL1 SUBA A AUTOPISTA 115 kV	Tipo Ingreso: Plan	Estado Actual: Ejecutada
Fecha Inicio Programado: 25/03/2014 08:30	Fecha Fin Programado: 31/03/2014 17:00	Semana Inicio: 13	Semana Fin: 14
Origen Mantenimiento: MtoMayor	Fecha Estado Actual: 31/03/2014 16:50		
Usuario Solicitante: Camilo Zuluaga	Agente Propietario: CODENSA S.A. E.S.P.	Agente Operador: CODENSA S.A. E.S.P.	DNA [MW] TDC [MW]

Ref	Tipo	Fecha Inicial	Fecha Final	Nombre Elemento	Estado Operativo y Detalle	Periodos
AP	BahiaLinea	25/03/2014 08:30	31/03/2014 17:00	BL1 SUBA A AUTOPISTA 115 kV	DesenergizadaAterrizada	P07 → P17
EA	BahiaLinea	25/03/2014 08:30	31/03/2014 17:00	BL1 AUTOPISTA A SUBA 115 kV	DesenergizadaAterrizada	P07 → P17
EA	Linea	25/03/2014 08:30	31/03/2014 17:00	AUTOPISTA - SUBA 1 115 kV	DesenergizadaAterrizada	P07 → P17

XM COMPAÑÍA DE EXPERTOS EN MERCADOS

Color Nivel Riesgo

C0107575

Consignación Nacional Equipos del SIN

10/1/2014 4:16:37 PM

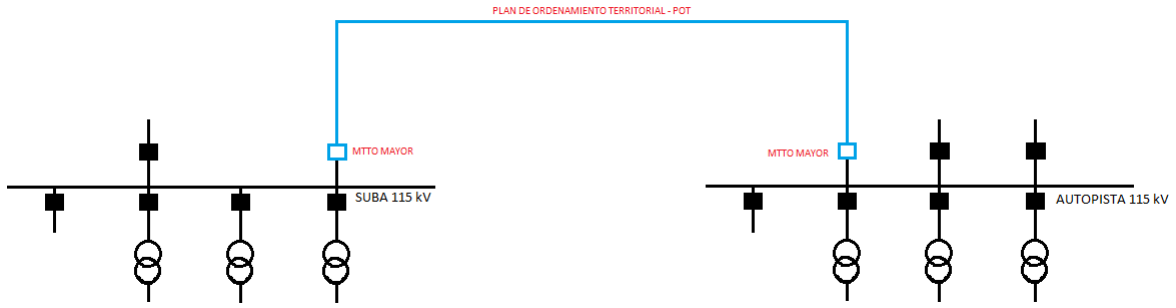


Jefe Trabajo: Miguel Ariza	Lugar Mantenimiento: S/E AUTOPISTA	Responsable Mantenimiento: Camilo Zuluaga	Telefono: 6015710
Tipo Elemento: Linea	Elemento Consignado: AUTOPISTA - SUBA 1 115 kV	Tipo Ingreso: FueraPSM	Estado Actual: Ejecutada
Fecha Inicio Programado: 25/03/2014 07:00	Fecha Fin Programado: 27/03/2014 17:00	Semana Inicio: 13	Semana Fin: 13
Origen Mantenimiento: ObrasEntidadesEstatales_ModificacionesPOT	Fecha Estado Actual: 27/03/2014 18:28		
Usuario Solicitante: Camilo Zuluaga	Agente Propietario: CODENSA S.A. E.S.P.	Agente Operador: CODENSA S.A. E.S.P.	DNA [MW] TDC [MW]

Ref	Tipo	Fecha Inicial	Fecha Final	Nombre Elemento	Estado Operativo y Detalle	Periodos
AP	Linea	25/03/2014 07:00	27/03/2014 17:00	AUTOPISTA - SUBA 1 115 kV	DesenergizadaAterrizada	P08 → P17
EA	BahiaLinea	25/03/2014 07:00	27/03/2014 17:00	BL1 AUTOPISTA A SUBA 115 kV	DesenergizadaAterrizada	P08 → P17
EA	BahiaLinea	25/03/2014 07:00	27/03/2014 17:00	BL1 SUBA A AUTOPISTA 115 kV	DesenergizadaAterrizada	P08 → P17

Todos los derechos reservados XM S.A. E.S.P.





Tiempo instrucción	Tiempo ocurrencia ▲	Tiempo reporte	Activo	Agente	... Movimiento	Causa	Disp.	...
<input type="text"/>	<input type="text"/>	<input type="text"/>	<input type="text"/>	<input type="text"/>	<input type="text"/>	<input type="text"/>	<input type="text"/>	<input type="text"/>
	2014-03-25 07:00		AUTOPISTA - SUBA 1 115 kV	CODENSA	Cambio disponibilidad	Plan ordenamiento territorial	0.00%	
	2014-03-27 17:00		AUTOPISTA - SUBA 1 115 kV	CODENSA	Cambio disponibilidad	Aumento disponibilidad	100.00%	

Tiempo instrucción	Tiempo ocurrencia ▲	Tiempo reporte	Activo	Agente	... Movimiento	Causa	Disp.	...
<input type="text"/>	<input type="text"/>	<input type="text"/>	<input type="text"/>	<input type="text"/>	<input type="text"/>	<input type="text"/>	<input type="text"/>	<input type="text"/>
	2014-03-25 06:37	2014-03-25 06:38	BL1 AUTOPISTA A SUBA 115 kV	CODENSA	Apertura	Mantenimiento mayor	0.00%	
	2014-03-31 16:12		BL1 AUTOPISTA A SUBA 115 kV	CODENSA	Cambio disponibilidad	Aumento disponibilidad	100.00%	
2014-03-31 16:13	2014-03-31 16:14	2014-03-31 16:14	BL1 AUTOPISTA A SUBA 115 kV	CODENSA	Cierre	Instruccion CND	100.00%	

Tiempo instrucción	Tiempo ocurrencia ▲	Tiempo reporte	Activo	Agente	... Movimiento	Causa	Disp.	...
<input type="text"/>	<input type="text"/>	<input type="text"/>	<input type="text"/>	<input type="text"/>	<input type="text"/>	<input type="text"/>	<input type="text"/>	<input type="text"/>
	2014-03-25 06:37	2014-03-25 06:38	BL1 SUBA A AUTOPISTA 115 kV	CODENSA	Apertura	Mantenimiento mayor	0.00%	
	2014-03-31 16:12		BL1 SUBA A AUTOPISTA 115 kV	CODENSA	Cambio disponibilidad	Aumento disponibilidad	100.00%	
2014-03-31 16:13	2014-03-31 16:14	2014-03-31 16:14	BL1 SUBA A AUTOPISTA 115 kV	CODENSA	Cierre	Instruccion CND	100.00%	

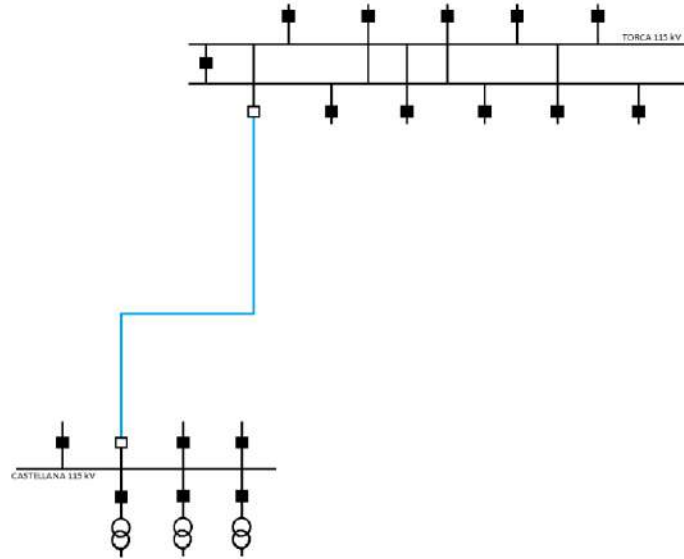
Todos los derechos reservados XM S.A. E.S.P.



■ filial de isa

7.4 Plan Ordenamiento Territorial

Se requiere realizar mantenimiento sobre el activo Castellana – Torca 115 kV, bajo consignación C0111397. El reporte de la información en HEROPE debe quedar de la siguiente manera:



XM COMPAÑÍA DE EXPERTOS EN MERCADOS

Color Nivel Riesgo

C0111397

Consignación Nacional Equipos del SIN

9/30/2014 3:48:04 PM



Jefe Trabajo: Miguel Ariza	Lugar Mantenimiento: S/E CASTELLANA	Responsable Mantenimiento: Camilo Zuluaga	Telefono: 6015710
Tipo Elemento: Linea	Elemento Consignado: CASTELLANA - TORCA 1 115 kV	Tipo Ingreso: FueraPSM	Estado Actual: Ejecutada
Fecha Inicio Programado: 06/09/2014 00:10	Fecha Fin Programado: 07/09/2014 17:10	Semana Inicio: 36	Semana Fin: 36
Origen Mantenimiento: ObrasEntidadesEstatales_ModificacionesPOT		Fecha Estado Actual: 07/09/2014 15:27	
Usuario Solicitante: Camilo Zuluaga	Agente Propietario: CODENSA S.A. E.S.P.	Agente Operador: CODENSA S.A. E.S.P.	DNA [MW] TDC [MW]

Ref	Tipo	Fecha Inicial	Fecha Final	Nombre Elemento	Estado Operativo y Detalle	Periodos
AP	Linea	06/09/2014 00:10	07/09/2014 17:10	CASTELLANA - TORCA 1 115 kV	DesenergizadaAterrizada	P01 → P 18
EA	BahiaLinea	06/09/2014 00:10	07/09/2014 17:10	BL1 CASTELLANA A TORCA 115 kV	DesenergizadaAterrizada	P01 → P 18
EA	BahiaLinea	06/09/2014 00:10	07/09/2014 17:10	BL1 TORCA A CASTELLANA 115 kV	DesenergizadaAterrizada	P01 → P 18

Todos los derechos reservados XM S.A. E.S.P.



Tiempo instrucción	Tiempo ocurrencia	Tiempo reporte	Activo	Agente	Movimiento	Causa	Disp.
	2014-09-06 00:12		CASTELLANA - TORCA 1 115 kV	CODENSA	Cambio disponibilidad	Plan ordenamiento territorial	0.00%
	2014-09-07 15:08		CASTELLANA - TORCA 1 115 kV	CODENSA	Cambio disponibilidad	Aumento disponibilidad	100.00%

Tiempo instrucción	Tiempo ocurrencia	Tiempo reporte	Activo	Agente	Movimiento	Causa	Disp.
	2014-09-06 00:12	2014-09-06 00:13	BL1 CASTELLANA A TORCA 115 kV	CODENSA	Apertura	Maniobra apertura	100.00%
	2014-09-07 15:23	2014-09-07 15:26	BL1 CASTELLANA A TORCA 115 kV	CODENSA	Cierre	Maniobra cierre	100.00%

Tiempo instrucción	Tiempo ocurrencia	Tiempo reporte	Activo	Agente	Movimiento	Causa	Disp.
	2014-09-06 00:12	2014-09-06 00:13	BL1 TORCA A CASTELLANA 115 kV	CODENSA	Apertura	Maniobra apertura	100.00%
	2014-09-07 15:23	2014-09-07 15:26	BL1 TORCA A CASTELLANA 115 kV	CODENSA	Cierre	Maniobra cierre	100.00%

7.5 Actuación de ESP

Causa que describe que el evento no programado ocurrido sobre Activos del STR se debe a la actuación de un Esquema Suplementario de Protecciones instalado para evitar sobrecargas de circuitos y transformadores remunerados en el nivel de tensión 4. Esta causa se debe asignar a los activos que originaron la instalación del esquema de acuerdo con el listado publicado por el CND.

7.6 No programado en consignación

Se va a realizar mantenimiento del activo Altamira – Pitalito 1 115 kV bajo la consignación C0106948. El agente prolongó las actividades de mantenimiento fuera de los tiempos programados. Por ser una consignación de causa no excluida, el reporte de información en HEROPE debe ser el mostrado a continuación:



XM COMPAÑÍA DE EXPERTOS EN MERCADOS

Color Nivel Riesgo

C0106948

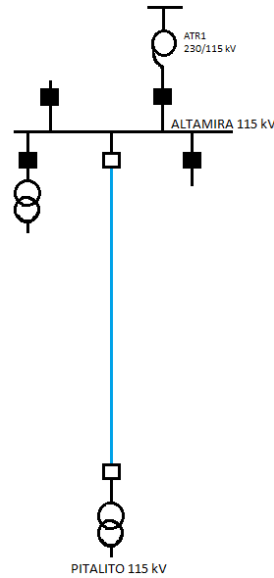
Consignación Nacional Equipos del SIN

9/30/2014 2:19:49 PM



Jefe Trabajo: ING. EDWIN MONROY	Lugar Mantenimiento: S/E ALTAMIRA	Responsable Mantenimiento: ING. CESAR GONZALEZ	Telefono: 8753344
Tipo Elemento: Linea	Elemento Consignado: ALTAMIRA - PITALITO 1 115 kV	Tipo Ingreso: Plan	Estado Actual: Ejecutada
Fecha Inicio Programado: 07/09/2014 06:10	Fecha Fin Programado: 07/09/2014 14:10	Semana Inicio: 36	Semana Fin: 36
Origen Mantenimiento: Normal	Fecha Estado Actual: 07/09/2014 16:20		
Usuario Solicitante: ING. CESAR GONZALEZ	Agente Propietario: ELECTRIFICADORA DEL HUILA S.A. E.S.P.	Agente Operador: ELECTRIFICADORA DEL HUILA S.A. E.S.P.	DNA [MW] TDC [MW] 7

Ref	Tipo	Fecha Inicial	Fecha Final	Nombre Elemento	Estado Operativo y Detalle	Periodos
AP	Linea	07/09/2014 06:10	07/09/2014 14:10	ALTAMIRA - PITALITO 1 115 kV	DesenergizadaAterrizada	P07 - P 15
EA	BahiaLinea	07/09/2014 06:10	07/09/2014 14:10	BL1 ALTAMIRA A PITALITO 115 kV	DesenergizadaAterrizada	P07 - P 15
EA	BahiaLinea	07/09/2014 06:10	07/09/2014 14:10	BL1 PITALITO A ALTAMIRA 115 kV	DesenergizadaAterrizada	P07 - P 15



Tiempo instrucción	Tiempo ocurrencia	Tiempo reporte	Activo	Agente	Movimiento	Causa	Disp.
			<input type="checkbox"/>				
	2014-09-07 06:12		<input type="checkbox"/>	ELEC.HUILA	Cambio disponibilidad	Mantenimiento	0.00%
	2014-09-07 14:11		<input type="checkbox"/>	ELEC.HUILA	Cambio disponibilidad	No Programado en Consignacion	0.00%
	2014-09-07 16:00		<input type="checkbox"/>	ELEC.HUILA	Cambio disponibilidad	Aumento disponibilidad	100.00%

Todos los derechos reservados XM S.A. E.S.P.



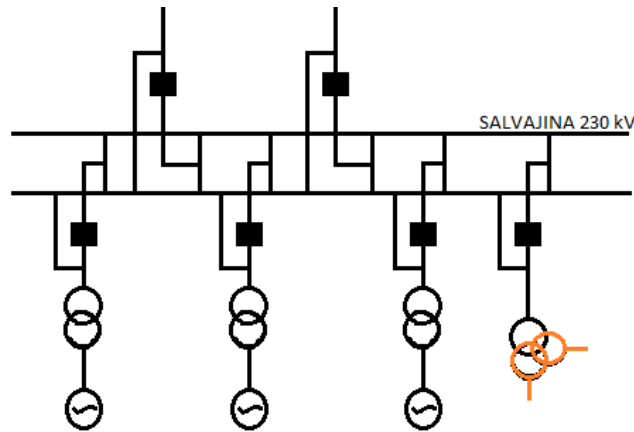
filial de isa

Tiempo instrucción	Tiempo ocurrencia	Tiempo reporte	Activo	Agente	Movimiento	Causa	Disp.
2014-09-07 05:10	2014-09-07 06:12	2014-09-07 06:15	BL1 ALTAMIRA A PITALITO 115 KV	ELEC.HUILA	Apertura	Instruccion CND	100.00%
2014-09-07 16:00	2014-09-07 16:00	2014-09-07 16:04	BL1 ALTAMIRA A PITALITO 115 KV	ELEC.HUILA	Cierre	Instruccion CND	100.00%

Tiempo instrucción	Tiempo ocurrencia	Tiempo reporte	Activo	Agente	Movimiento	Causa	Disp.
2014-09-07 06:07	2014-09-07 06:12	2014-09-07 06:15	BL1 PITALITO A ALTAMIRA 115 KV	ELEC.HUILA	Apertura	Instruccion CND	100.00%
2014-09-07 16:00	2014-09-07 16:01	2014-09-07 16:04	BL1 PITALITO A ALTAMIRA 115 KV	ELEC.HUILA	Cierre	Instruccion CND	100.00%

7.7 Evento no programado en otro sistema

Se presenta falla en el transformador 1 10MVA 230/34.5/13.8 KV de la subestación Salvajina en el nivel de tensión 13.8 kV y por dicha causa se presentó apertura de la bahía del transformador en el nivel de tensión 34.5 kV. El reporte de la información en HEROPE debe ser el siguiente:



Tiempo instrucción	Tiempo ocurrencia	Tiempo reporte	Activo	Agente	Movimiento	Causa	Disp.
<input type="text"/>	<input type="text"/>	<input type="text"/>	<input type="text"/>	<input type="text"/>	<input type="text"/>	<input type="text"/>	<input type="text"/>
	2014-08-25 17:57	2014-08-25 17:58	BT SALVAJINA 1 10MVA 34.5 kv	EPSA	Apertura	Evento no programado Otro Sistema	0.00%
	2014-08-25 17:58		BT SALVAJINA 1 10MVA 34.5 kv	EPSA	Cambio disponibilidad	Aumento disponibilidad	100.00%
	2014-08-25 18:07	2014-08-25 18:07	BT SALVAJINA 1 10MVA 34.5 kv	EPSA	Cierre	Maniobra cierre	100.00%

